

Pfaff 939



PFAFF

939

Teileliste




Parts list

Liste de pièces

Lista de piezas



Vorwort
Foreword
Avant-propos
Notas preliminares

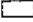
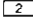
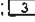
Die Inhaltsübersicht auf Seite 3 gibt einen Überblick über die Aufgliederung der Liste. Alle Teile sind so abgebildet, wie sie in der Maschine funktionsmäßig zusammengehören. Die gestrichelten Abbildungen zeigen, wo die daneben abgebildeten Teile hingehören. Einrahmungen auf den Bildseiten zeigen, aus welchen Einzelteilen sich die Gruppenteile zusammensetzen. Nähwerkzeuge und Apparate sind der Unterklassen-Ausstattung zu entnehmen. Die auf den Bildseiten verwendeten Schlüsselzeichen ( ;  ;  usw.) sind in Register "A - 99" erläutert.

Konstruktionsänderungen vorbehalten.



Achtung!

Wir machen ausdrücklich darauf aufmerksam, daß Ersatz- und Zubehörteile, die nicht von uns geliefert werden, auch nicht von uns geprüft und freigegeben sind. Der Einbau und / oder die Verwendung solcher Produkte kann daher u. Umständen konstruktiv vorgegebene Eigenschaften Ihrer Maschine negativ verändern. Für Schäden, die durch die Verwendung von Nicht-Originalteilen entstehen, übernehmen wir keine Haftung!




For the various sections of this catalogue, please refer to the "Contents" on page 3. The parts are illustrated as they belong together in the machine. The dashed illustrations show where the adjacent parts belong. The framed-in sections on the illustration pages show the individual parts comprising a group. For gauge parts and attachments please refer to the subclass listing. The keys used on the illustration pages ( ;  ;  etc.) are listed and explained in section "A - 99".

Subject to alterations in design.



Caution!

We warn you expressly that spare parts and accessories that are not supplied by us are not tested and released by us. Fitting or using these products may therefore have negative influences on features that depend on the machine design. We are not liable for any damage caused by the use of non-Pfaff parts.

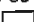
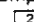

La table des matières, page 3, donne un aperçu de la subdivision de la liste. Les pièces figurent sur l'illustration comme elles vont ensemble. Les figures en tirets montrent le lieu de montage des pièces figurant à côté. Les parties encadrées sur les pages à illustrations représentent les pièces individuelles formant groupe. Pour les organes de couture et les appareils, veuillez vous référer à la fiche équipement de sous-classes. Les symboles ( ;  ;  etc.) utilisés sur les pages illustrées sont regroupés et expliqués au registre "A - 99".

Sous réserve de modifications.



Attention!

Nous attirons expressément votre attention sur le fait que les pièces de rechange et accessoires qui n'ont pas été livrés par nous n'ont pas non plus été contrôlés et agréés par nous. C'est pourquoi le montage et/ou l'utilisation de telles pièces peut éventuellement entraîner l'altération des caractéristiques de construction de votre machine. Par conséquent, nous n'assumons aucune responsabilité pour les dommages causés par l'emploi de pièces qui ne sont pas d'origine!

En la página 3, bajo el título "contenido", puede verse un resumen de la división de la "lista de piezas". Las piezas están ilustradas conforme se hallan montadas en la máquina. Las figuras a base de líneas entrecortadas muestran dónde y cómo van montadas las piezas ilustradas al lado. Los recuadros en las páginas ilustradas indican las piezas individuales de que se componen los grupos. Para los órganos de costura y aparatos, véase la "Composición de las subclases". Los símbolos clave ( ;  ;  etc.) utilizados en las páginas ilustradas se hallan recopilados y explicados en el registro "A - 99".

Salvo modificaciones técnicas.



¡Atención!

Se hace observar que en el caso de piezas de recambio y accesorios que no hayan sido suministrados por nosotros, quiere decir que no han sido sometidas por nuestra parte a un control y que no se les ha dado el visto bueno. Por esta razón, el montaje y/o empleo de tales productos puede repercutir negativamente en las características constructivas previstas en su máquina. ¡Para los daños que eventualmente pudiesen presentarse al utilizar piezas no originales, no asumimos ninguna garantía!

Erläuterung der Schlüsselzeichen
Explanation of codes
Explication des codes
Explicaciones de los códigos

Kopf-, Arm-, Grundplatten- und Gehäuseteile
Needle head parts, arm-, base plate- and housing parts
Pièce de tête, bras, plaque fondamentale et carcasse
Piezas de la cabeza, del brazo, de la placa base y de la carcasa

Unterschneideeinrichtung
Under-edge trimmer
Dispositif à raser à couteau coupant d'en-dessous
Dispositivo recortador -771/04

Fadenabschneid-Einrichtung
Thread trimmer
Coupe-fil
Cortahilos -900/51

Fadennachzieh-Einrichtung
Thread pulling mechanism
Tire-fil
Tirahilos auxiliar -908/02

Fadenabstreif-Einrichtung
Thread wiper
Racleur de fil
Retrahilos -909/03; -909/04

Presserfuß-Automatik
Automatic presser foot lift
Releve-pied automatique
Alzaprensateclas -910/04

Verriegelungs-Einrichtung
Backtacking mechanism
Dispositif à points d'arrêt
Rematador -911/35

Stichverdichtungs-Einrichtung
Stitch condensation mechanism
Rétrécisseur des points
Condensador de puntadas -917/06

Wartungseinheit
Air filter / lubricator
Conditionneur d'air comprimé
Grupo acondicionador del aire comprimido -925/03

Zubehörteile, Fadenöler, Einstellehren
Accessory parts, table of thread-lubricants, Adjustment gauges
Accessoires, tableau des lubrificants, calibres
Accesorios, Tabla de lubricantes, Calibres de ajuste

Keilniemenscheiben- und Schmiermitteltabelle
Table of pulleys and lubricants
Tableau des poulie pour courroie trapézoïdales et des lubrificants
Tabla de poleas para correas trapezoidales y lubricantes

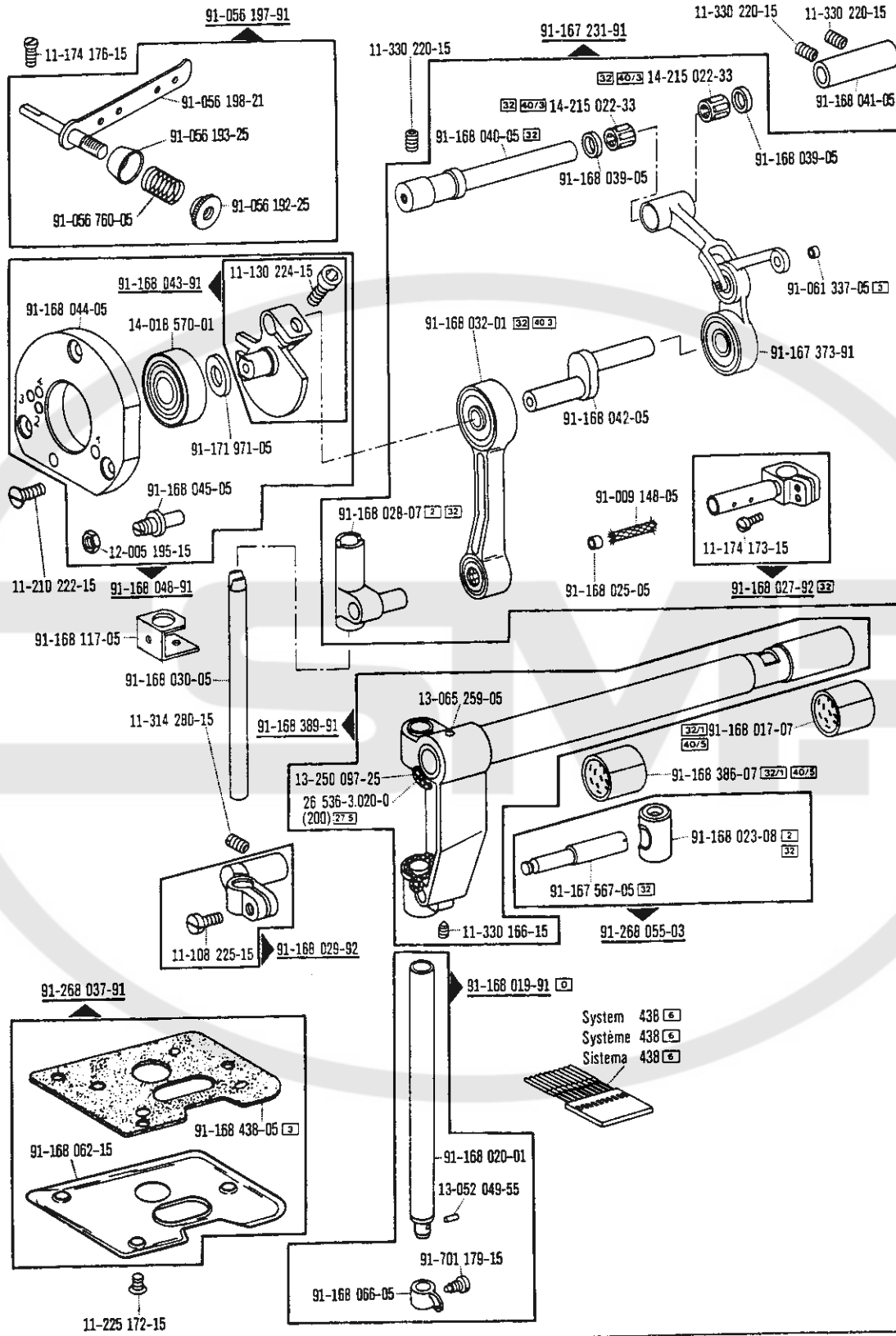
Nähwerkzeuge und Apparate
Gauge parts and attachments
Organes de couture et guides
Organos de costura y aparatos

- Unterklassenabhängig, Teilenummer siehe Nähwerkzeuge und Apparate.
Subclass-dependent, for part number see gauge parts and attachments.
Fonction de la sous-classe; pour le numéro de la pièce, voir "organes de couture et guides".
Dependientes de la subclase, para el número de pieza véase "órganos de costura y aparatos".
- 0 Unterklassenzugehörigkeit siehe Nähwerkzeuge und Apparate.
For subclass see gauge parts and attachments.
Appartenance de sous-classe, voir "organes de couture et guides".
Para saber a qué subclase pertenece véase "órganos de costura y aparatos".
- 2 Markierung (Punkte, Striche oder Zahl) bei Bestellung angeben.
Marking (dots, strokes or numbers) to be stated on order.
Préciser les repères (points, traits ou chiffres) à la commande.
Señales (puntos, rayas o cifras), indíquese en los pedidos.
- 3 Geklebt
Part cemented
Pièce collée
Pieza pegada
- 3/1 Gesichert mit Loctite.
Secured with Loctite.
Bloqué par Loctite.
Asegurado con Loctite.
- 3/4 Selbstklebend
Self - adhesive
Auto - adhésive
Autoadesiva
- 4 Ausführungsart bei Bestellung angeben.
Model to be stated on order.
Préciser le modèle à la commande.
Indíquese el tipo en los pedidos.
- 5 Nähmuster bzw. Material einsenden.
Submit sewing sample or material.
Joindre échantillons de couture ou matières.
Envíense muestras de costura.
- 6 Nadelstärke und Spitzenform bei Bestellung angeben.
Needle size and style of point to be stated on order.
Préciser la grosseur de l'aiguille et la forme de la pointe à la commande.
Grosor de aguja y forma de la punta, indíquese en los pedidos.
- 11 Überstichbreite
Stitch width
Amplitude zigzag
Ancho de zig-zag

- 22 Zubehör
 Accessories
 Accessoires
 Accesorios
- 26/2 Stichlängenbegrenzung auf 0,5 mm.
 Stitch leng limited to 0.5 mm.
 Limitation de la longueur du point à 0,5 mm.
 Limitación del largo de puntada a 0,5 mm.
- 26/3 Stichlängenbegrenzung auf 1,5 mm.
 Stitch leng limited to 1.5 mm.
 Limitation de la longueur du point à 1,5 mm.
 Limitación del largo de puntada a 1,5 mm.
- 26/4 Stichlängenbegrenzung auf 2,5 mm.
 Stitch leng limited to 2.5 mm.
 Limitation de la longueur du point à 2,5 mm.
 Limitación del largo de puntada a 2,5 mm.
- 27/5 Eingeklammerte Zahl = Länge in mm.
 Number in brackets = length in mm.
 Chiffre entre parenthèses = longueur en mm.
 Cifra entre paréntesis = largura en mm.
- 32 Beim Einbau dieses Teiles wird für die Paßgenauigkeit zum Anschlußteil keine Garantie übernommen;
 zweckmäßig vollständiges Aggregat bestellen.
 No guarantee is assumed that this part will fit the mating part; it is best to order a complete
 assembly.
 Aucune garantie ne pourra être assurée quant à la précision d'ajustage de cette pièce avec la pièce
 correspondante; il est indiqué de commander un mécanisme complet.
 Al montar esta pieza no se asume garantía alguna en cuanto a la tolerancia y precisión de ajuste
 respecto a la pieza correspondiente; por esta razón, se recomienda pedir el grupo completo.
- 32/1 Beim Einbau dieses Teiles ist Nacharbeit erforderlich.
 When fitting this part re-work is required.
 Retouches nécessaires au montage.
 Al montar esta pieza hay que retocarla antes.
- 40/2 Tränken mit 280-1-120 144; Bestellnummer siehe Seite 60.
 Soak with 280-1-120 144; for part number see page 60.
 Imbiber d'huile 280-1-120 144; n° de commande, voir page 60.
 Empape con aceite 280-1-120 144; para el número de pedido véase la página 60.
- 40/3 Fetten mit 280-1-120 247; Bestellnummer siehe Seite 61.
 Grease with 280-1-120 247; for part number see page 61.
 Graisser avec de la graisse 280-1-120 247; n° de commande, voir page 61.
 Engrase con grasa 280-1-120 247; para el número de pedido véase la página 61.

- 40/5 Ölen mit 280-1-120 144; Bestellnummer siehe Seite 60.
Oil with 280-1-120 144; for part number see page 60.
Huiler par 280-1-120 144; n° de commande, voir page 60.
Lubrifique con 280-1-120 144; para el número de pedido véase la página 60.
- 40/6 Füllen mit 280-1-120 217, Bestellnummer siehe Seite 60.
Top up with 280-1-120 217; for part number see page 60.
Remplir de 280-1-120 217; n° de commande, voir page 60.
Rellene con 280-1-120 217; para el número de pedido véase la página 60.
- 40/10 Fetten mit 280-1-120 199; Bestellnummer siehe Seite 61.
Grease with 280-1-120 199; for part number see page 61.
Graisser avec de la graisse 280-1-120 199; n° de commande, voir page 61.
Engrase con grasa 280-1-120 199; para el número de pedido véase la página 61.
- 40/13 Fetten mit 280-1-120 205; Bestellnummer siehe Seite 61.
Grease with 280-1-120 205; for part number see page 61.
Graisser avec de la graisse 280-1-120 205; n° de commande, voir page 61.
Engrase con grasa 280-1-120 205; para el número de pedido véase la página 61.
- 40/23 Tränken mit 280-1-120 105; Bestellnummer siehe Seite 60.
Soak with 280-1-120 105; for part number see page 60.
Imbiber d'huile 280-1-120 105; n° de commande, voir page 60.
Empape con aceite 280-1-120 105; para el número de pedido véase la página 60.
- 60 Wahlweise
Optional
au choix
Opcional
- 81/3 Verwendung je nach Bedarf.
To be used as required.
Utilisation en fonction des besoins.
Utilización, según sea necesario.
- 81/5 Anzahl nach Bedarf.
Quantity as required.
Quantité suivant besoins.
Cantidad, según sea necesario.
- 96 Länge angeben.
State length.
Préciser longueur.
Indíquese la largura.

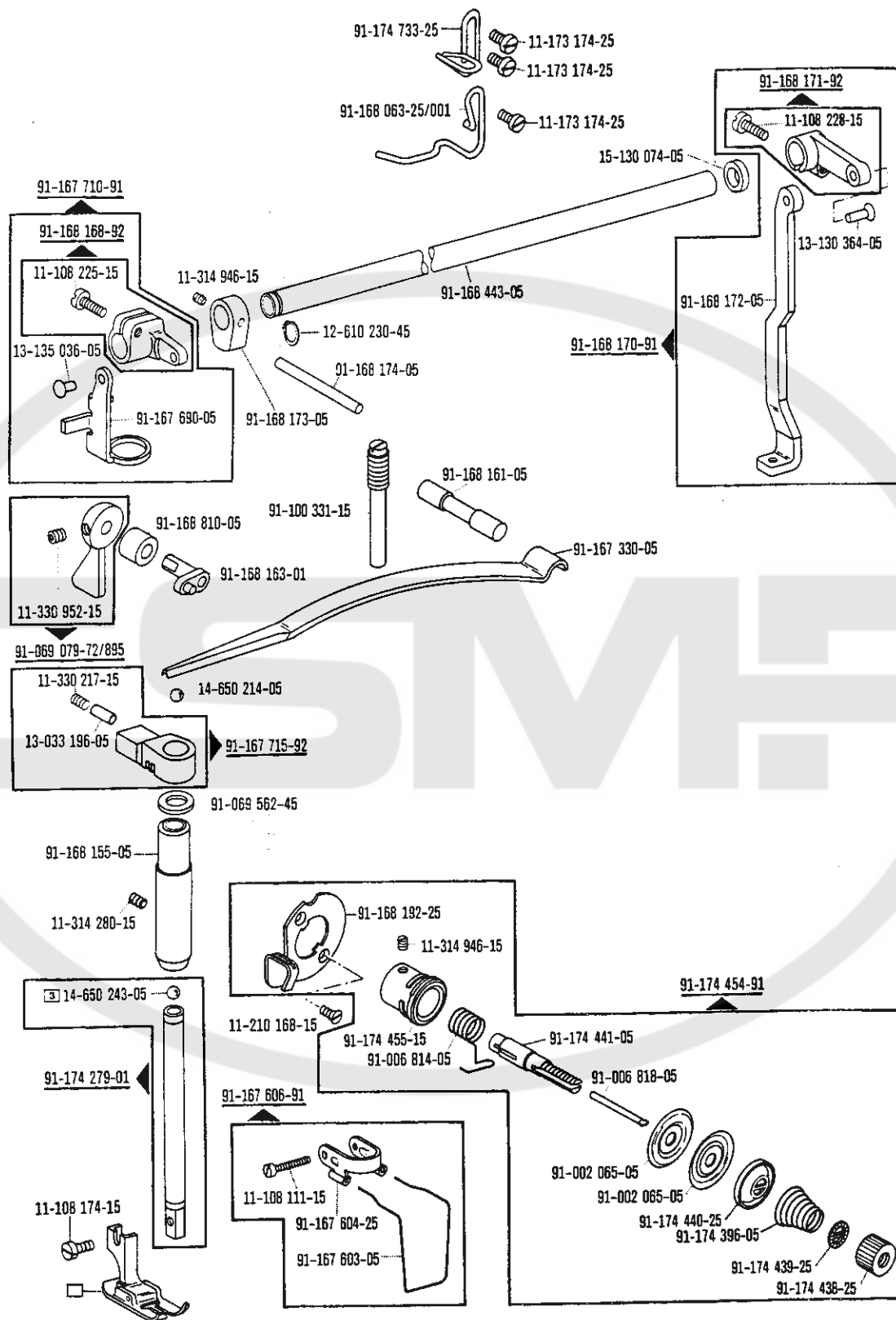
Kopfteile
Needle head parts
Pièces de tête
Piezas de la cabeza PFAFF 939

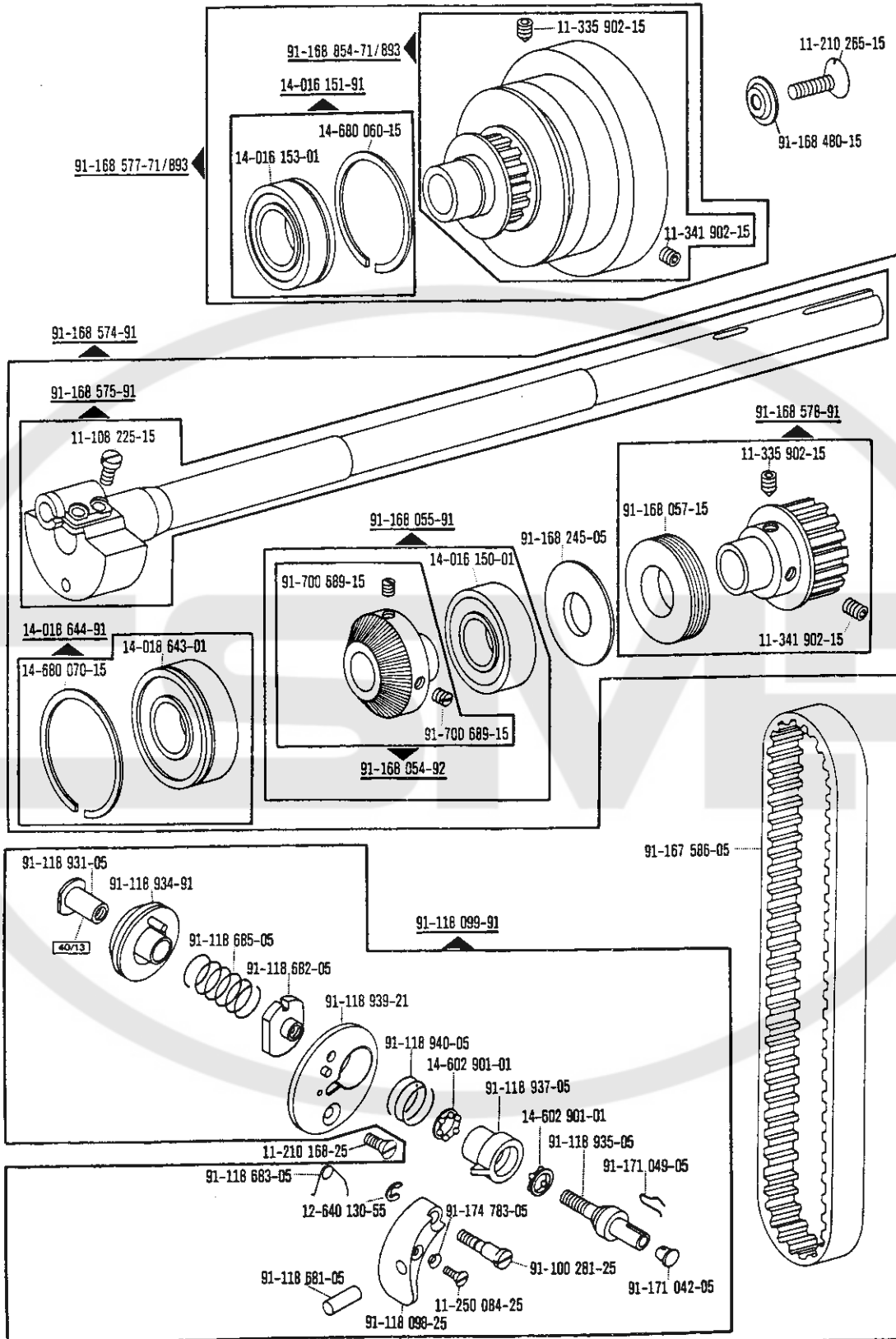


Basisteile
 Basic parts
 Pièces de base
 Piezas básicas

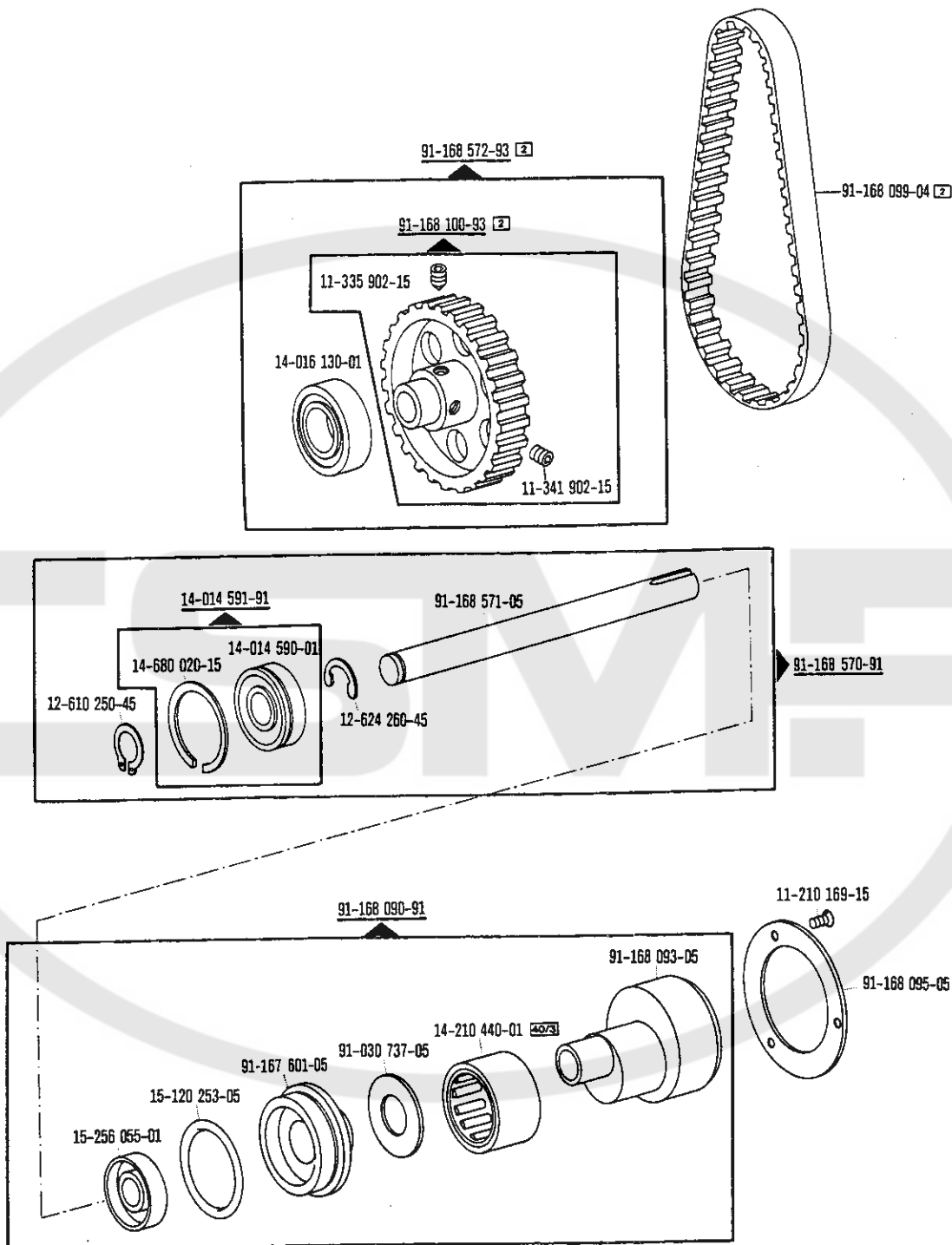
☐ siehe Erläuterungen Register [A] [B]
 see explanations in section [A] [B]
 voir légende registre [A] [B]
 ver explicaciones del registro [A] [B]

Kopfteile
Needle head parts
Pièces de tête
Piezas de la cabeza PFAFF 939



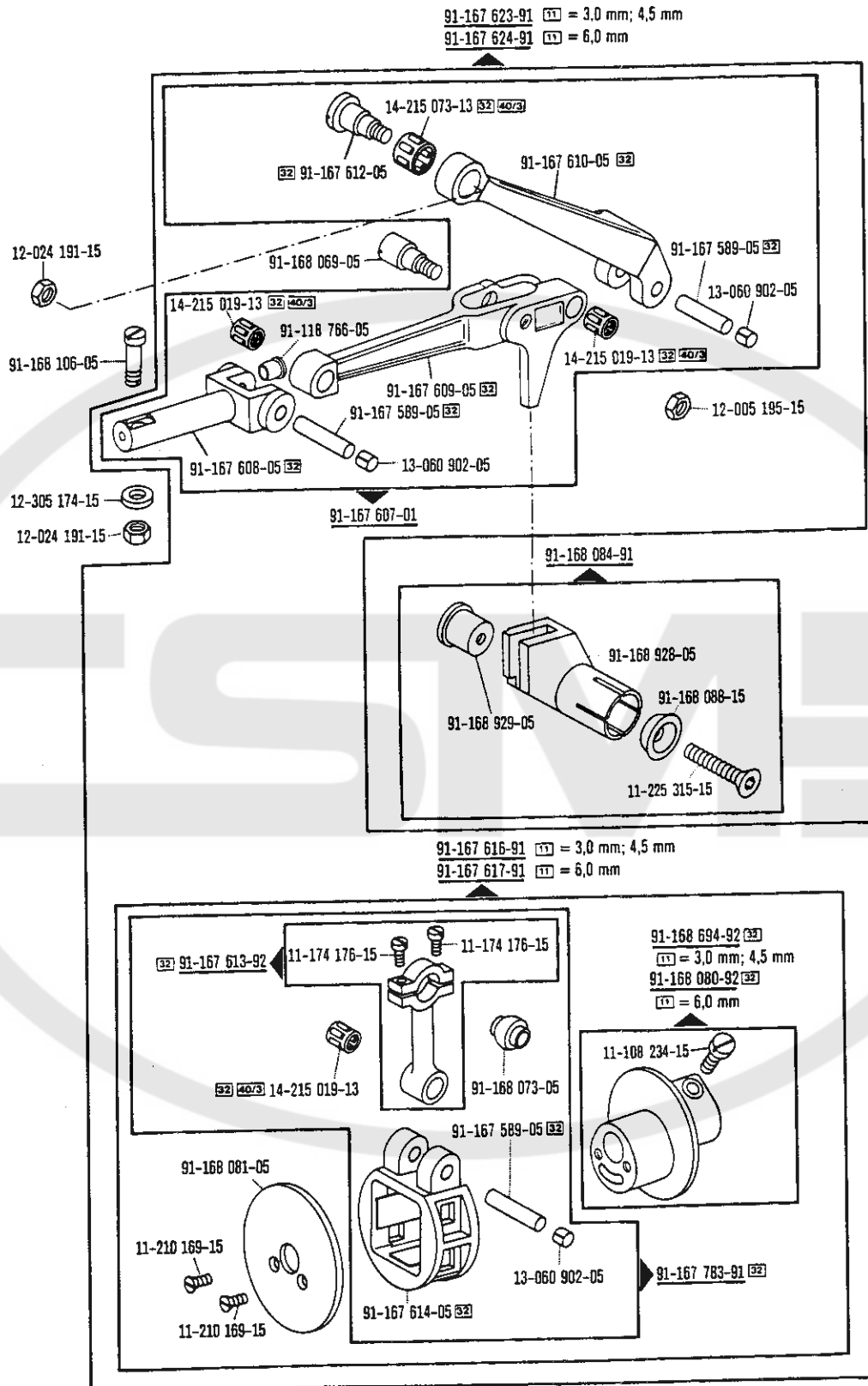


☐ siehe Erläuterungen Register
 see explanations in section
 voir légende registre
 ver explicaciones del registro

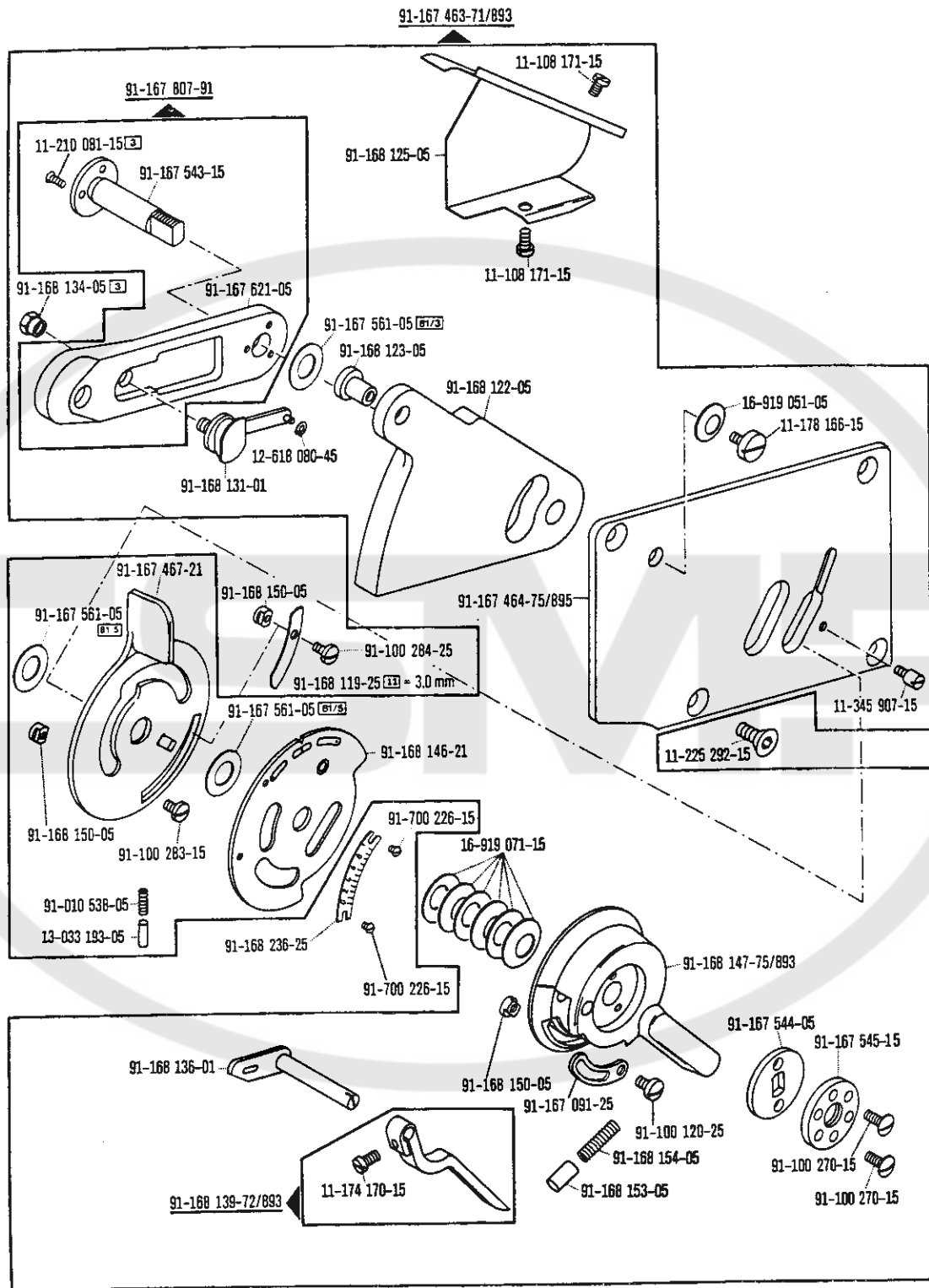


Armteile
 Arm parts
 Pièces de bras
 Piezas del brazo PFAFF 939

Basisteile
 Basic parts
 Pièces de base
 Piezas básicas

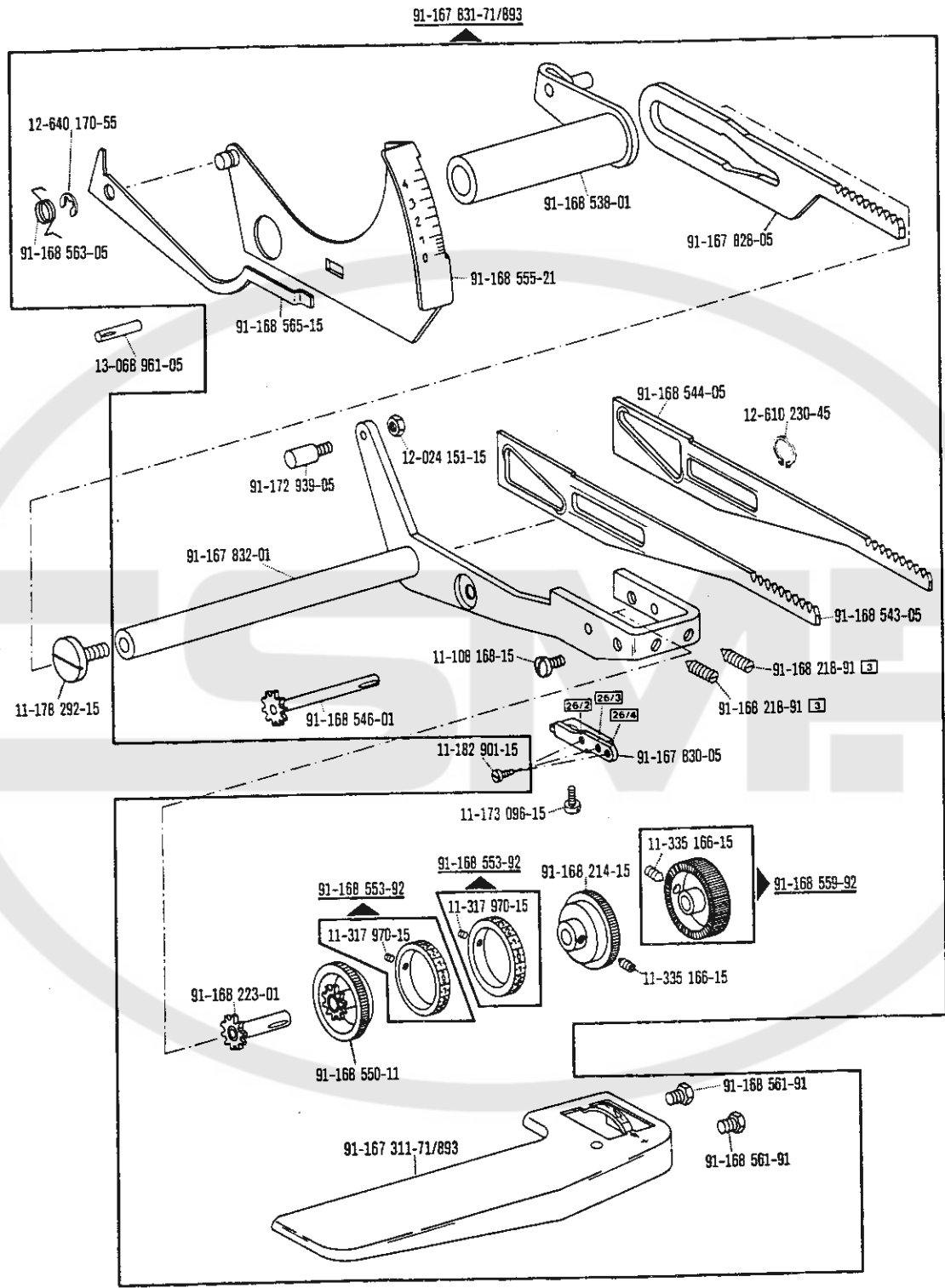


☐ siehe Erläuterungen Register (A)-(E)
 see explanations in section (A)-(E)
 voir légende registre (A)-(E)
 ver explicaciones del registro (A)-(E)

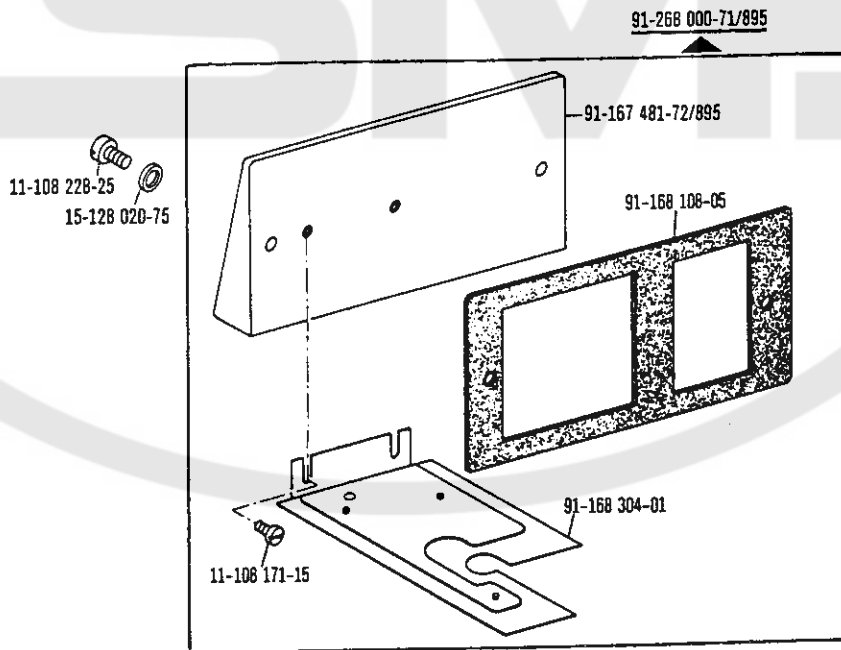
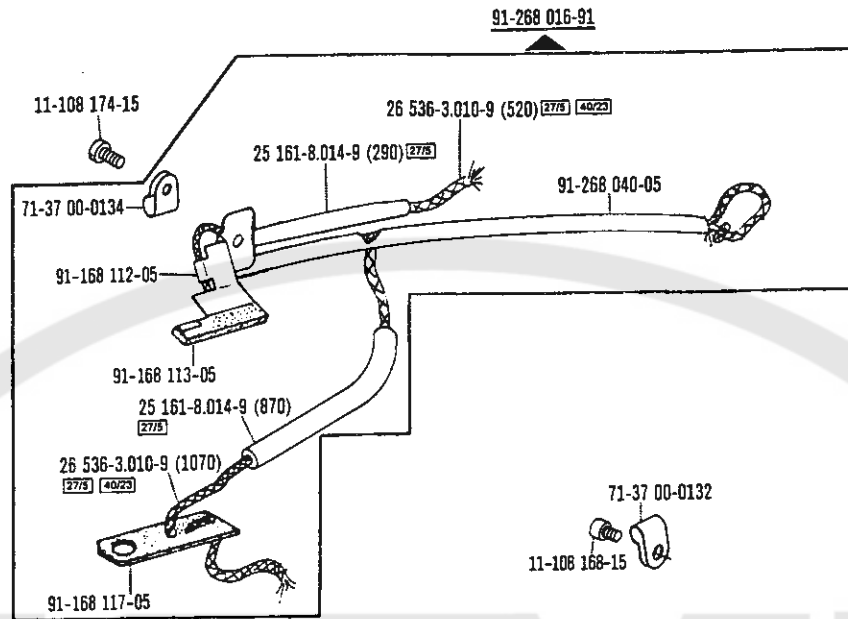


Armteile
 Arm parts
 Pièces de bras
 Piezas del brazo PFAFF 939

Basisteile
 Basic parts
 Pièces de base
 Piezas básicas



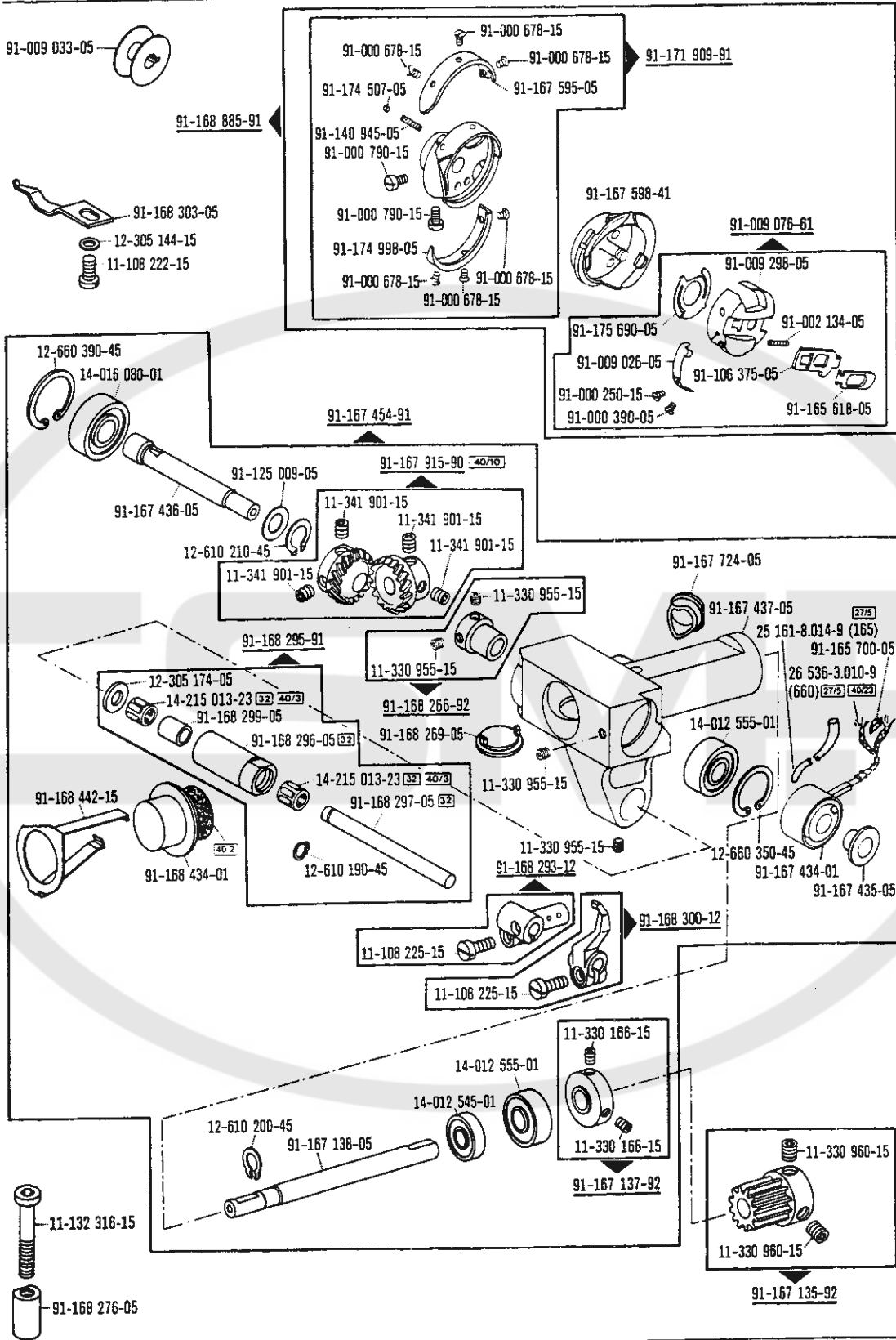
☐ siehe Erläuterungen Register: [A] [B]
 see explanations in section [A] [B]
 voir légende registre [A] [B]
 ver explicaciones del registro [A] [B]



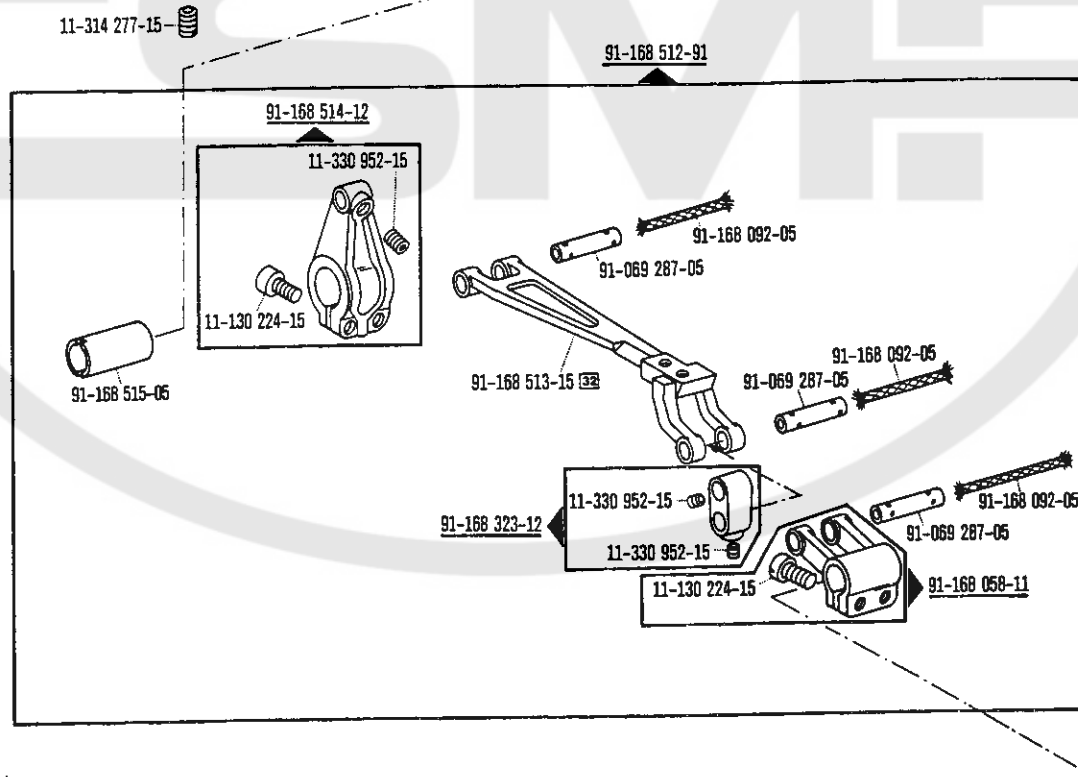
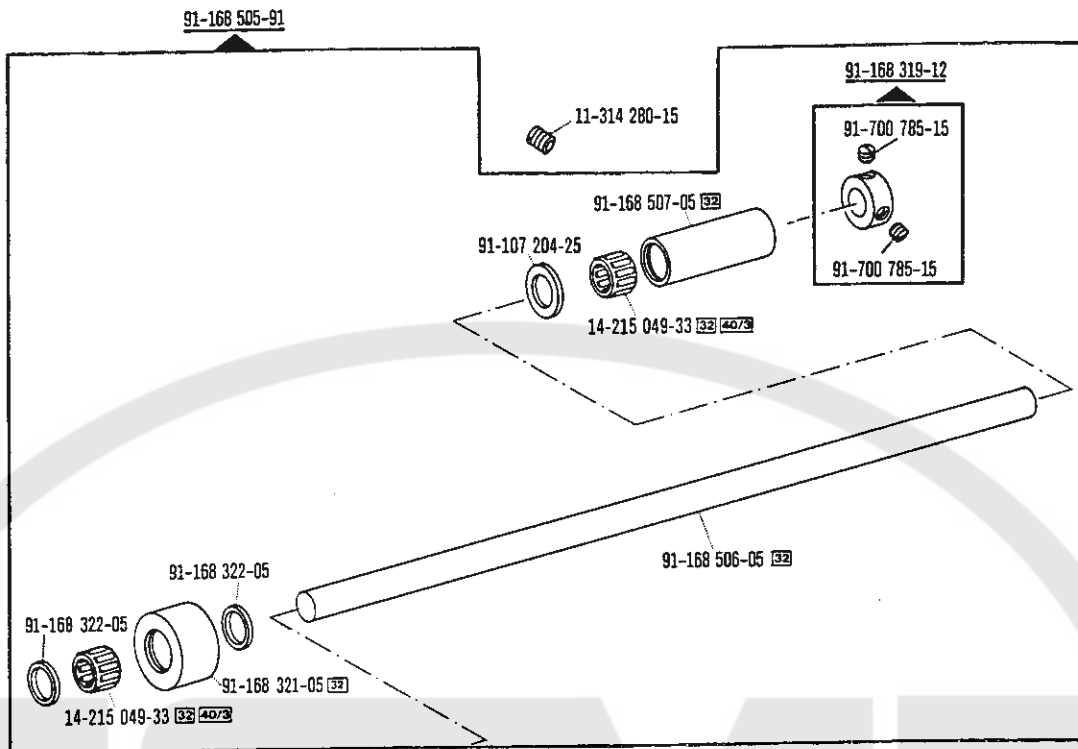
Grundplattenteile
 Bedplate parts
 Pièces du plateau fondamental
 Piezas de la placa-base

PFAFF 939

Basisteile
 Basic parts
 Pièces de base
 Piezas básicas

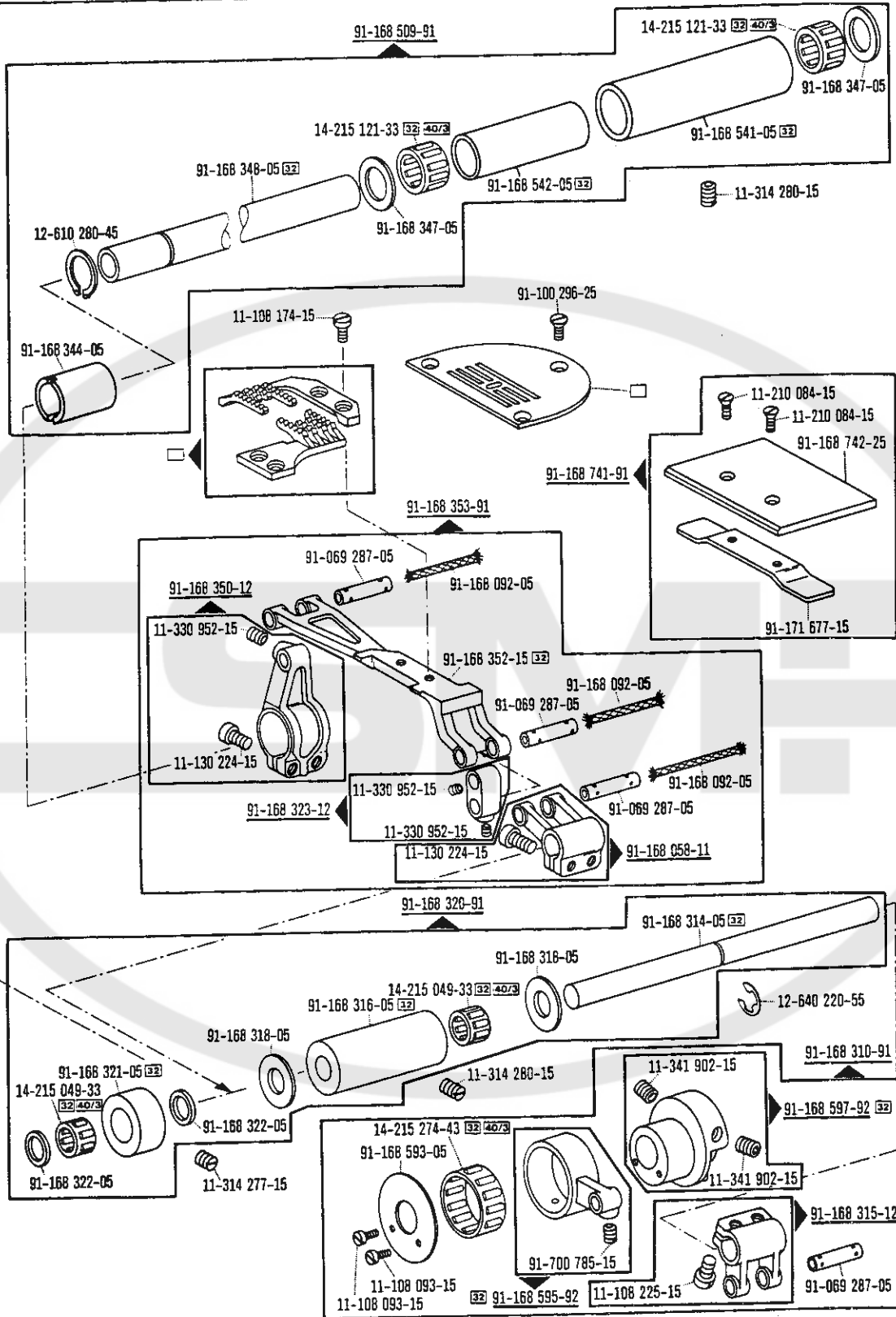


☐ siehe Erläuterungen Register
 see explanations in section.
 voir légende registre
 ver explicaciones del registro



Grundplattenteile
 Bedplate parts
 Pièces du plateau fondamental
 Piezas de la placa-base PFAFF 939

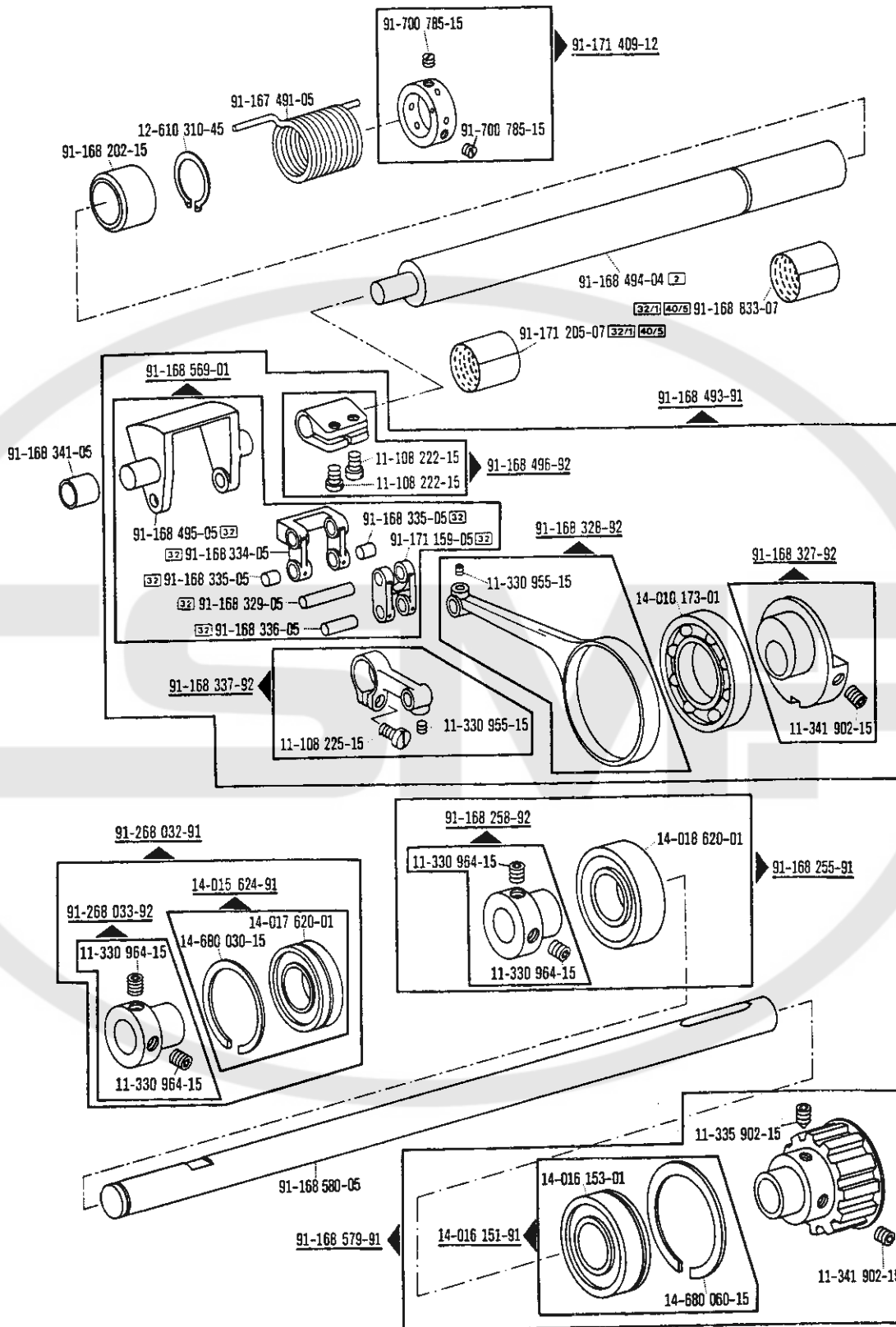
Basisteile
 Basic parts
 Pièces de base
 Piezas básicas

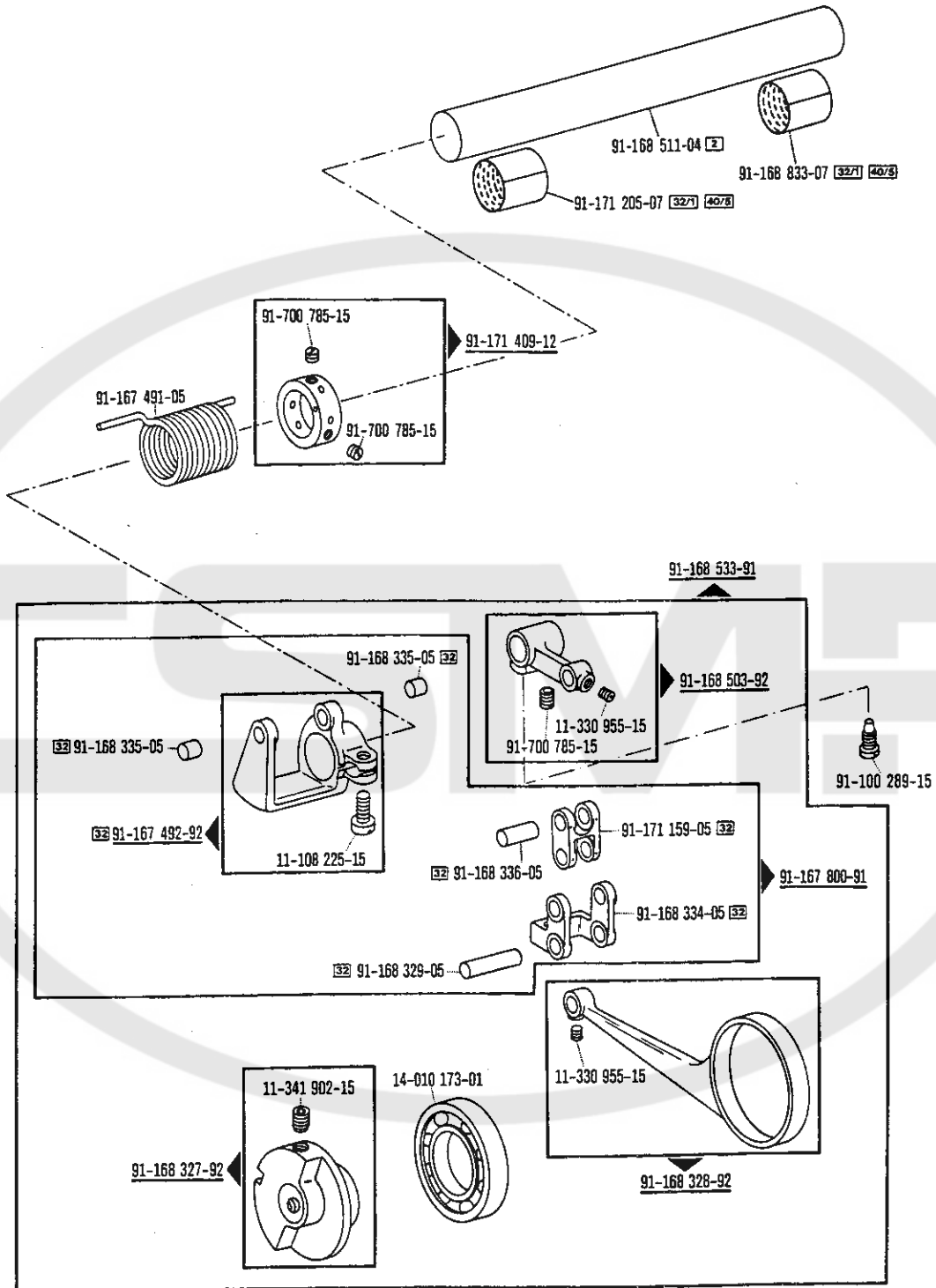


☐ siehe Erläuterungen Register A 179
 see explanations in section A 179
 voir légende registre A 179
 ver explicaciones del registro A 179

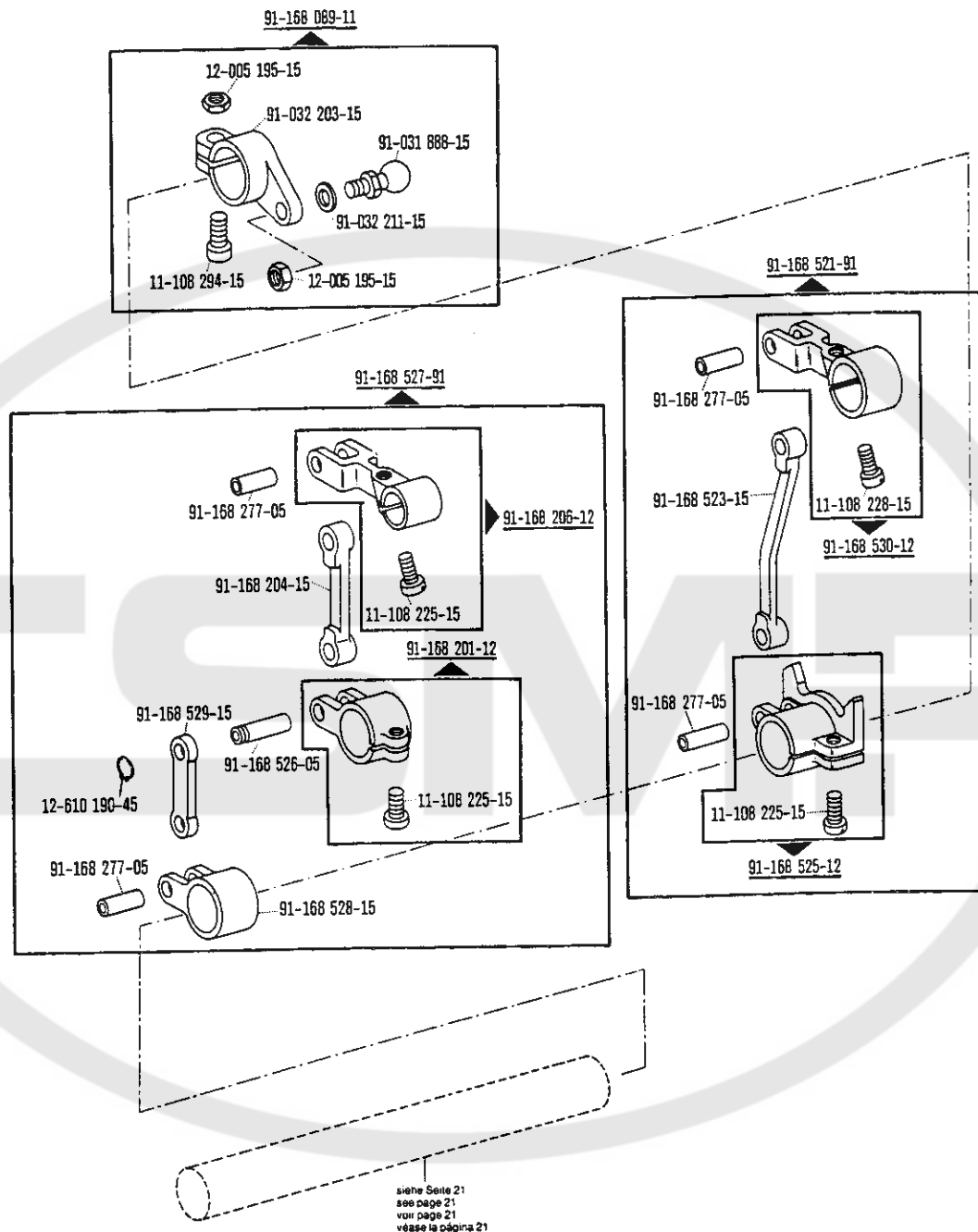
Grundplattenteile
Bedplate parts
Pièces du plateau fondamental
Piezas de la placa-base

PFAFF 939





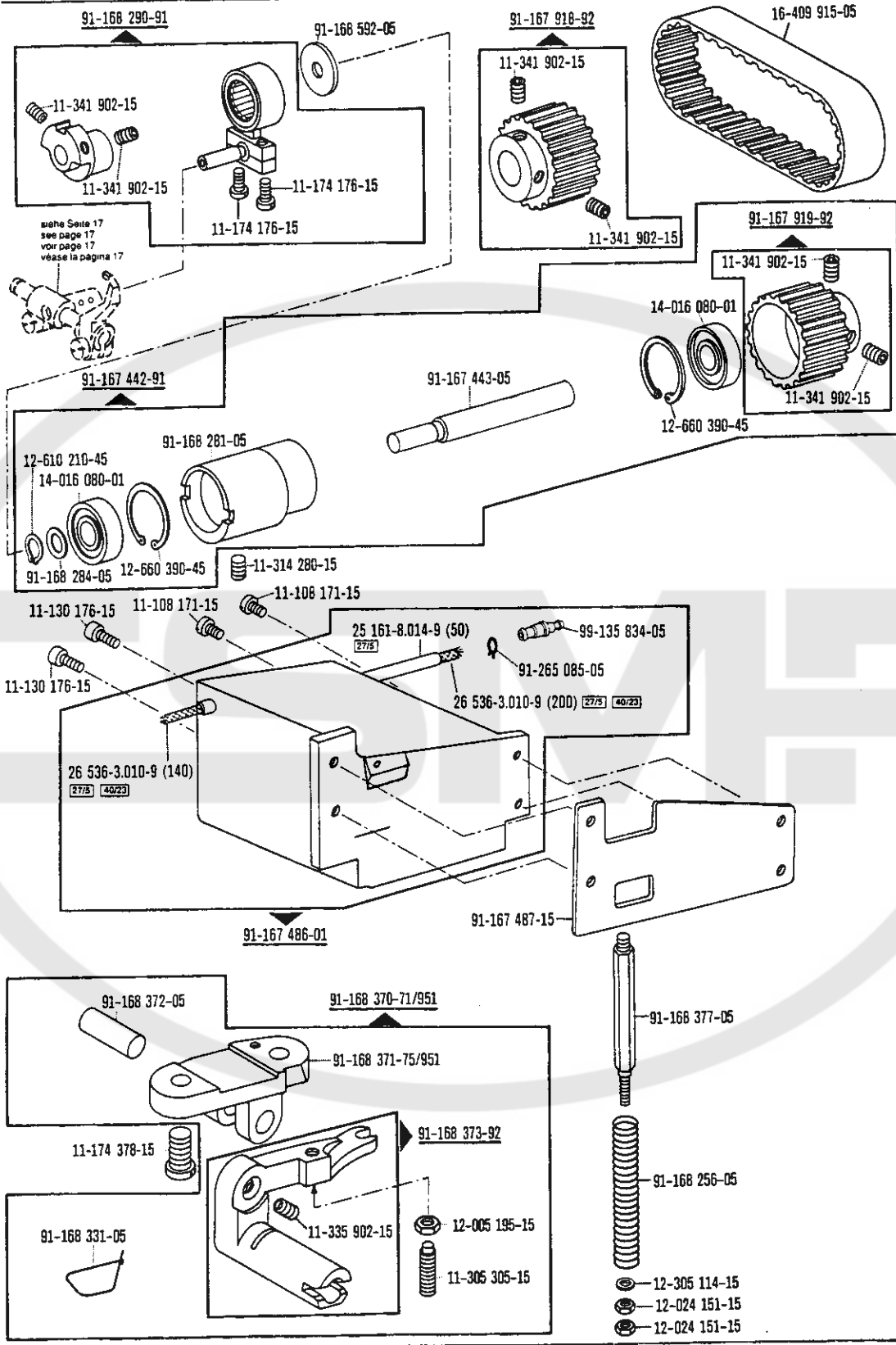
☐ siehe Erläuterungen Register
 see explanations in section
 voir légende registre
 ver explicaciones del registro



Grundplattenteile
 Bedplate parts
 Pièces du plateau fondamental
 Piezas de la placa-base

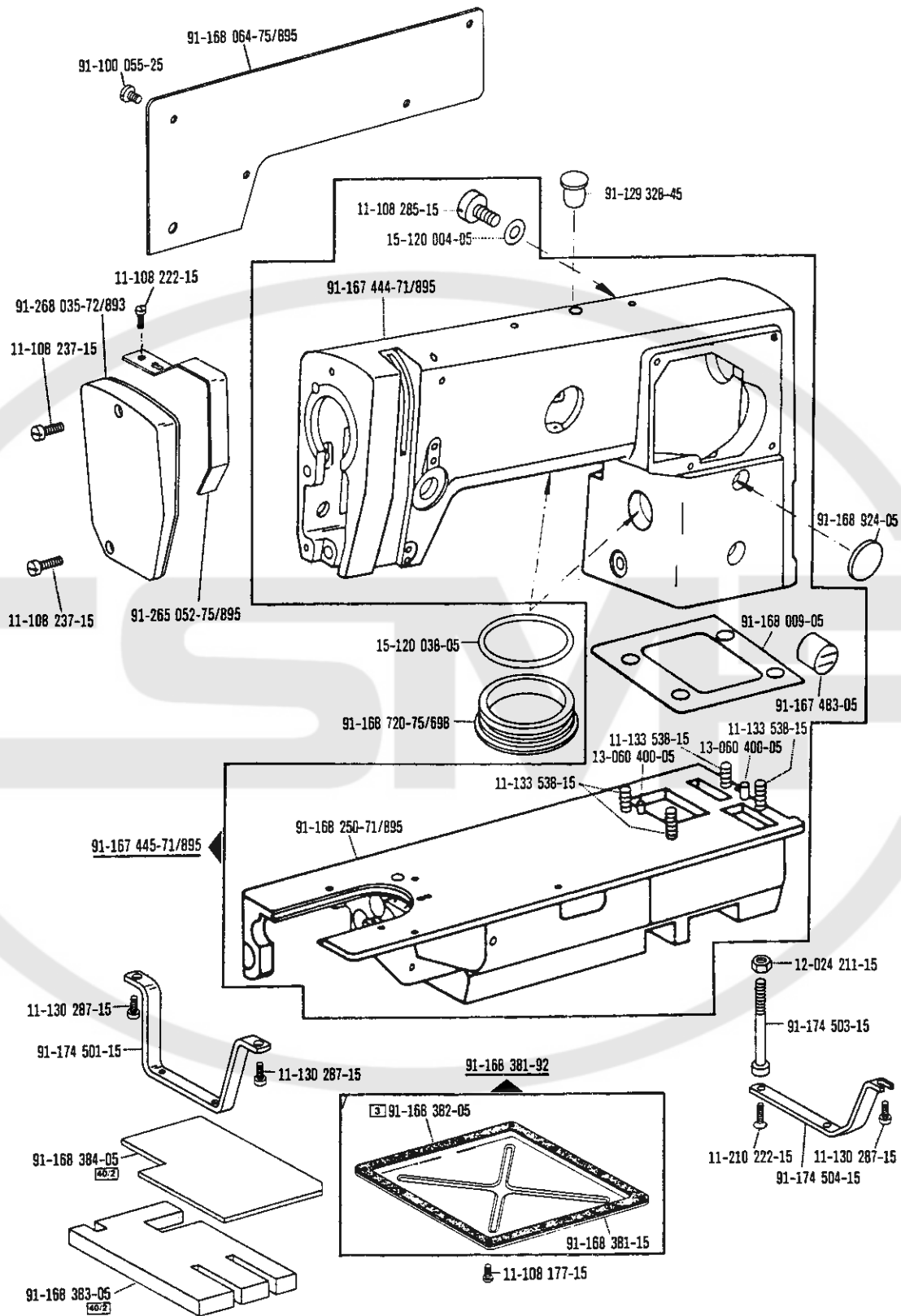
PFAFF 939

Basisteile
 Basic parts
 Pièces de base
 Piezas básicas



☐ siehe Erläuterungen Register
 see explanations in section
 voir légende registre
 ver explicaciones del registro

Gehäuseteile
Housing parts
Parties du corps
Piezas del cárter PFAFF 939

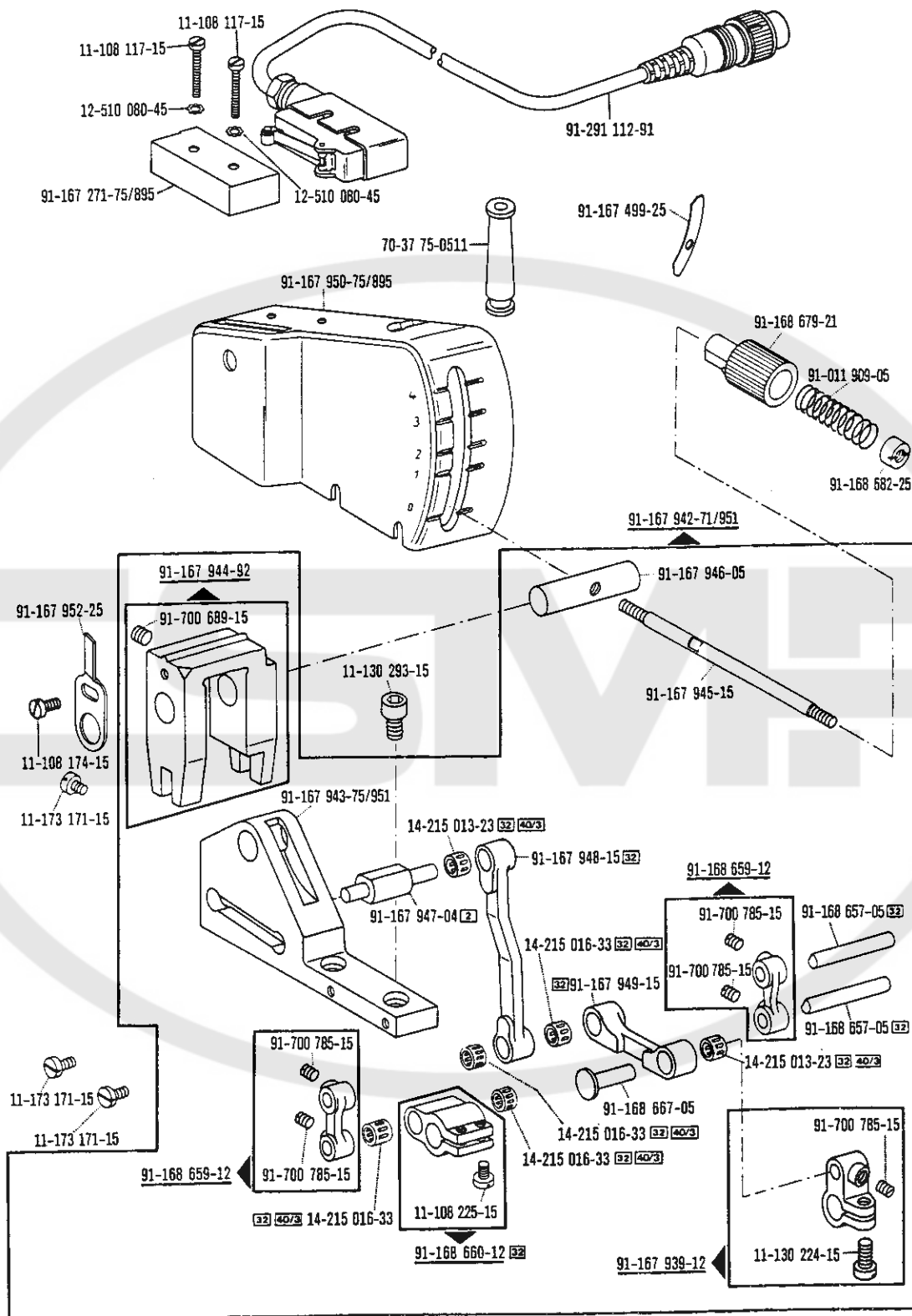


Unterschneideinrichtung
Under-edge trimmer
Dispositif à raser à couteau coupant d'en-dessous
Dispositivo recortador

-771/04

Zur - pour
for - para

PFAFF 939



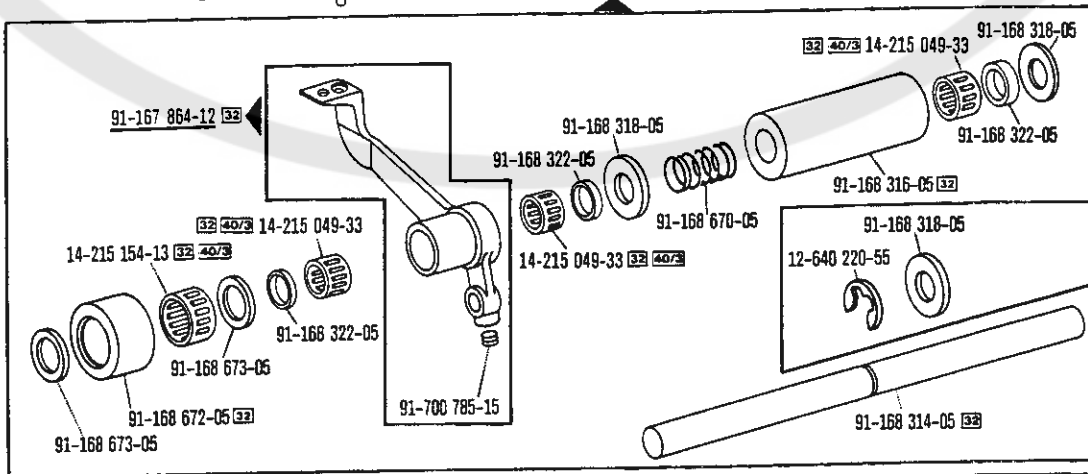
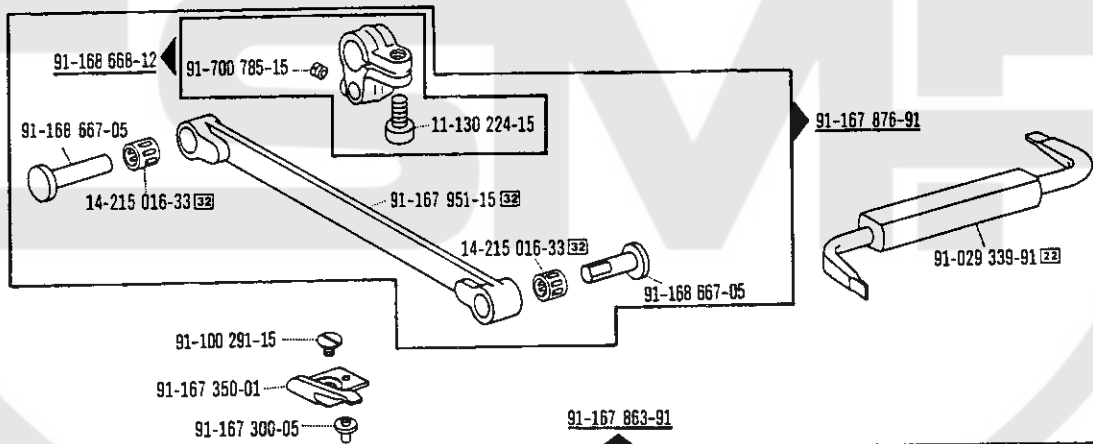
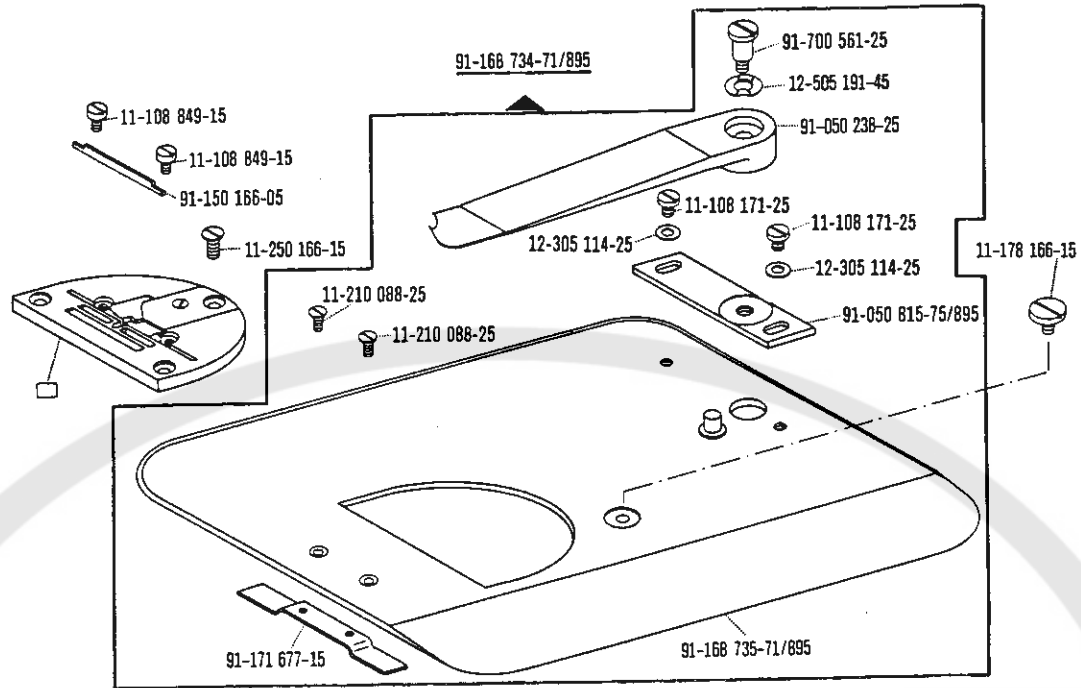
-771-

□ siehe Erläuterungen Register (A)-(32)
 see explanations in section (A)-(32)
 voir légende registre (A)-(32)
 ver explicaciones del registro (A)-(32)

Unterschneideinrichtung
 Under-edge trimmer
 Dispositif à raser à couteau coupant d'en-dessous
 Dispositivo recortador

-771/04

zur - pour
 for - para PFAFF 939

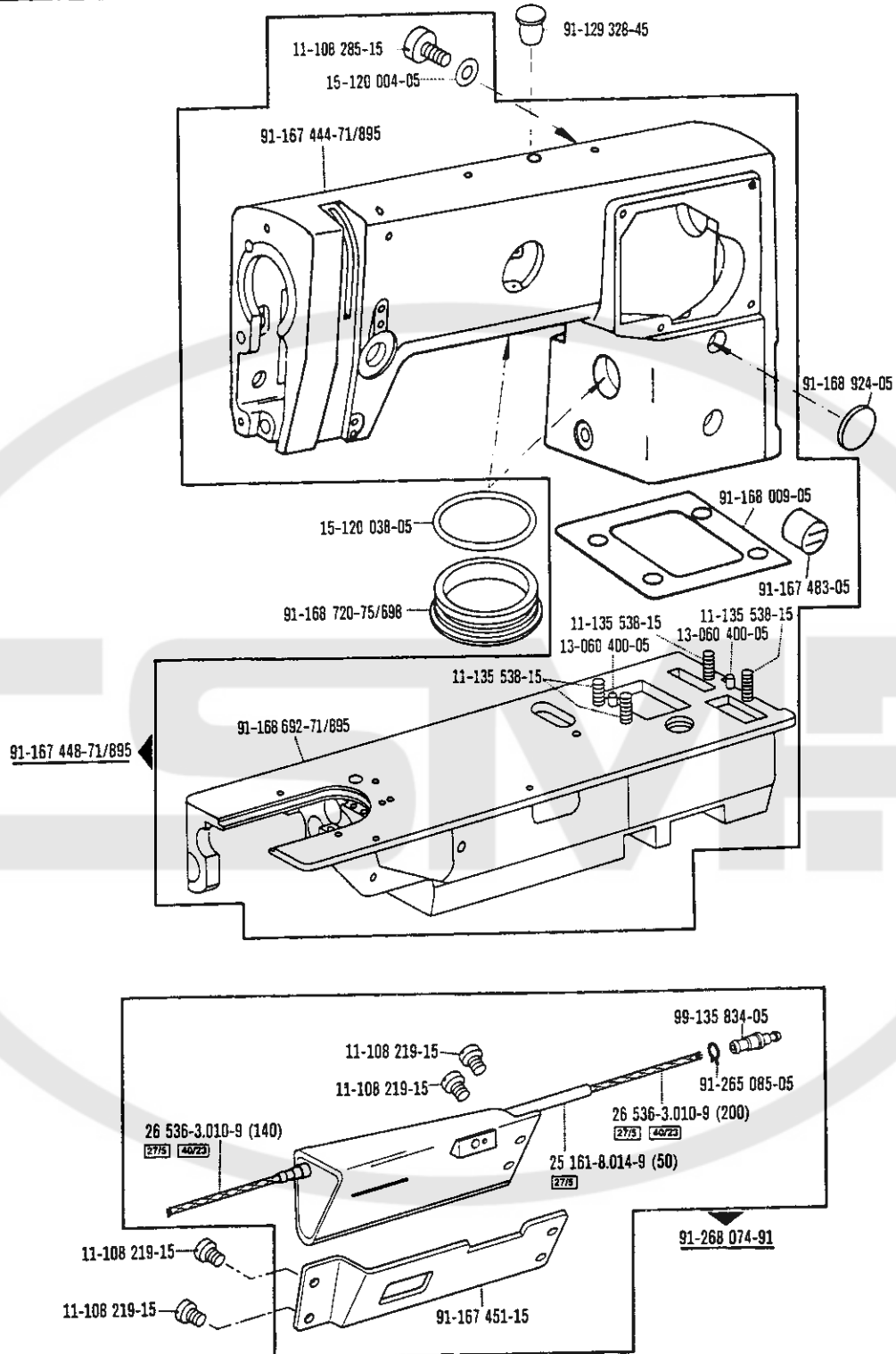


Unterschneideinrichtung
 Under-edge trimmer
 Dispositif à raser à couteau coupant d'en-dessous
 Dispositivo recortador

-771/04

zur - pour
 for - para

PFAFF 939



-771/..

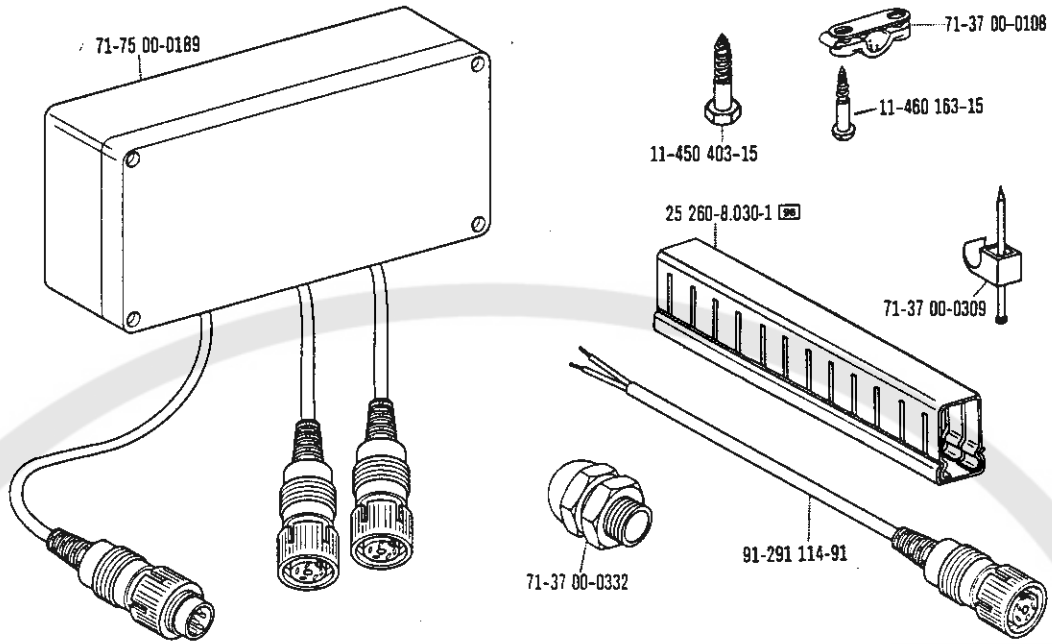
☐ siehe Erläuterungen Register [A]-[B]
 see explanations in section [A]-[B]
 voir légende registre [A]-[B]
 ver explicaciones del registro [A]-[B]

Unterschneideinrichtung
 Under-edge trimmer
 Dispositif à raser à couteau coupant d'en-dessous
 Dispositivo recortador

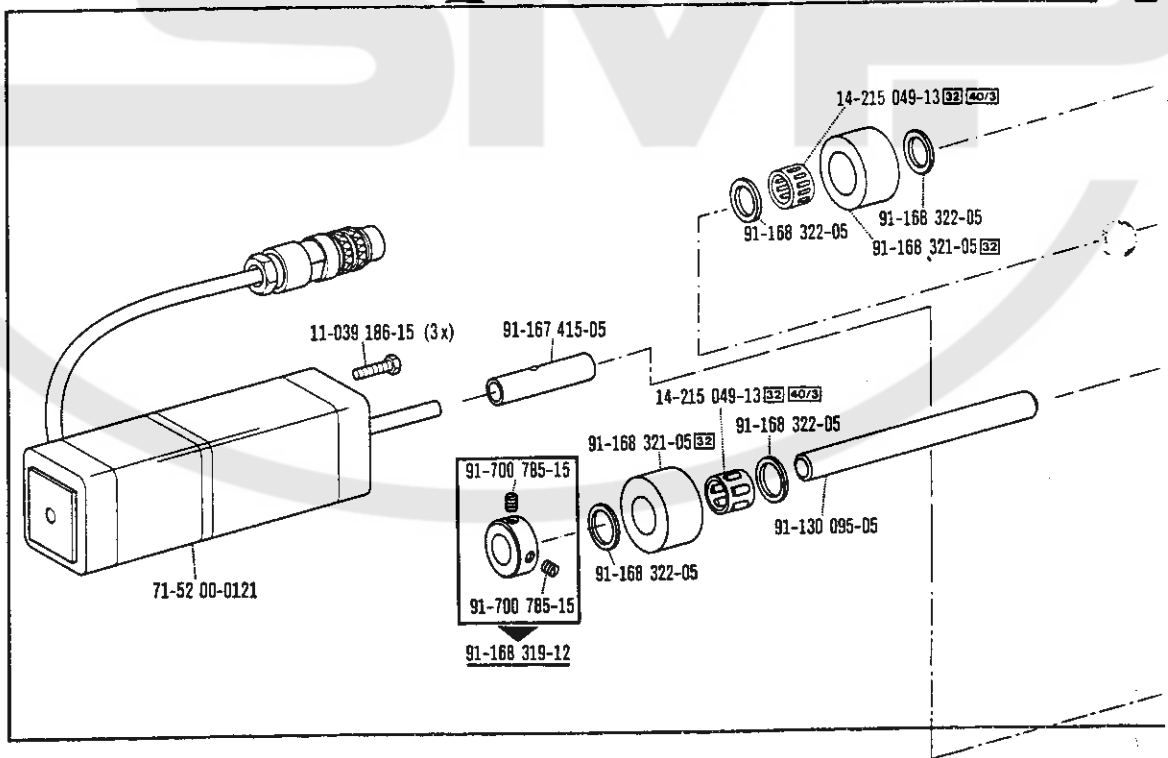
-771/04

zur · pour
for · para

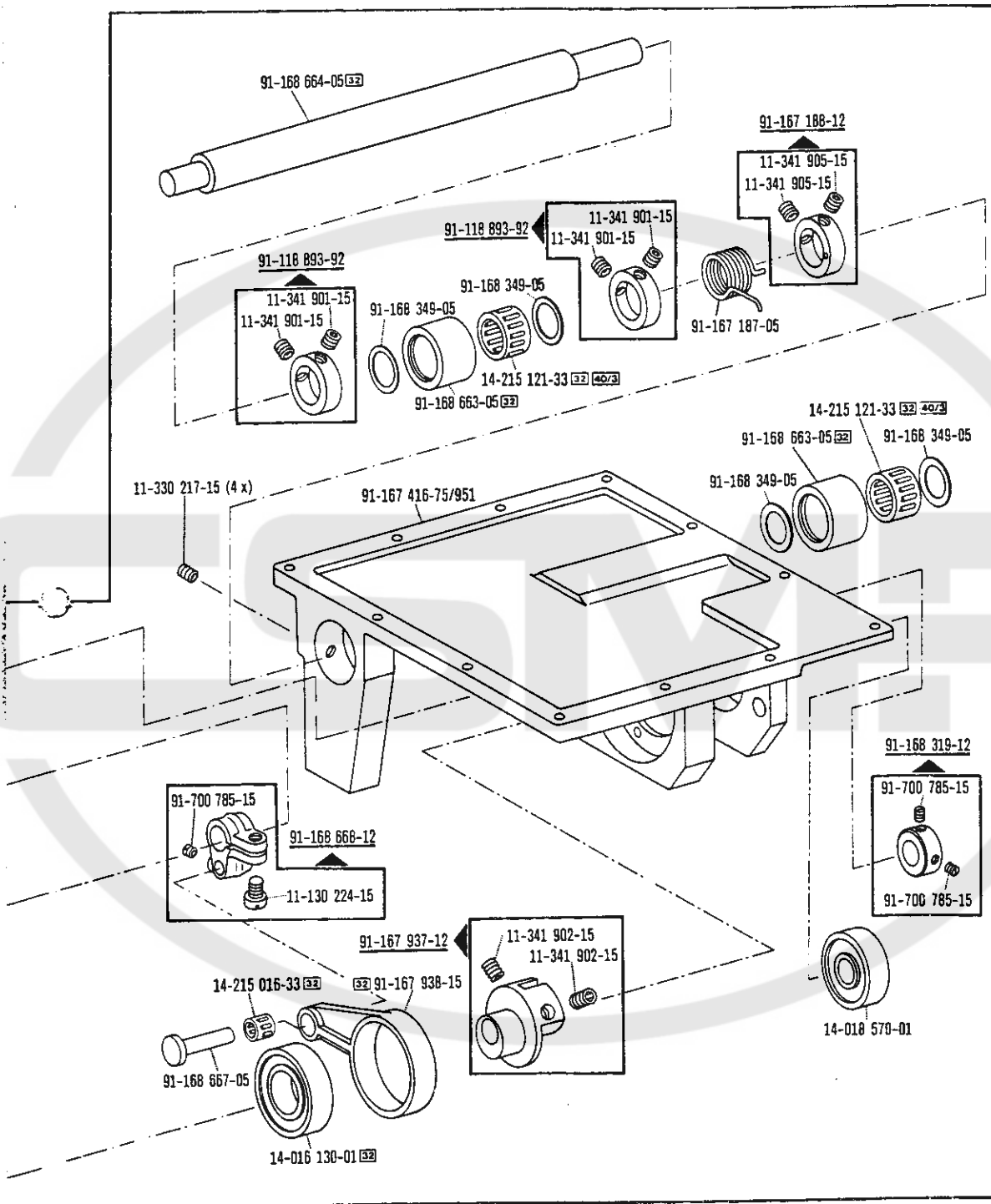
PFAFF 939



91-167 430-71/895



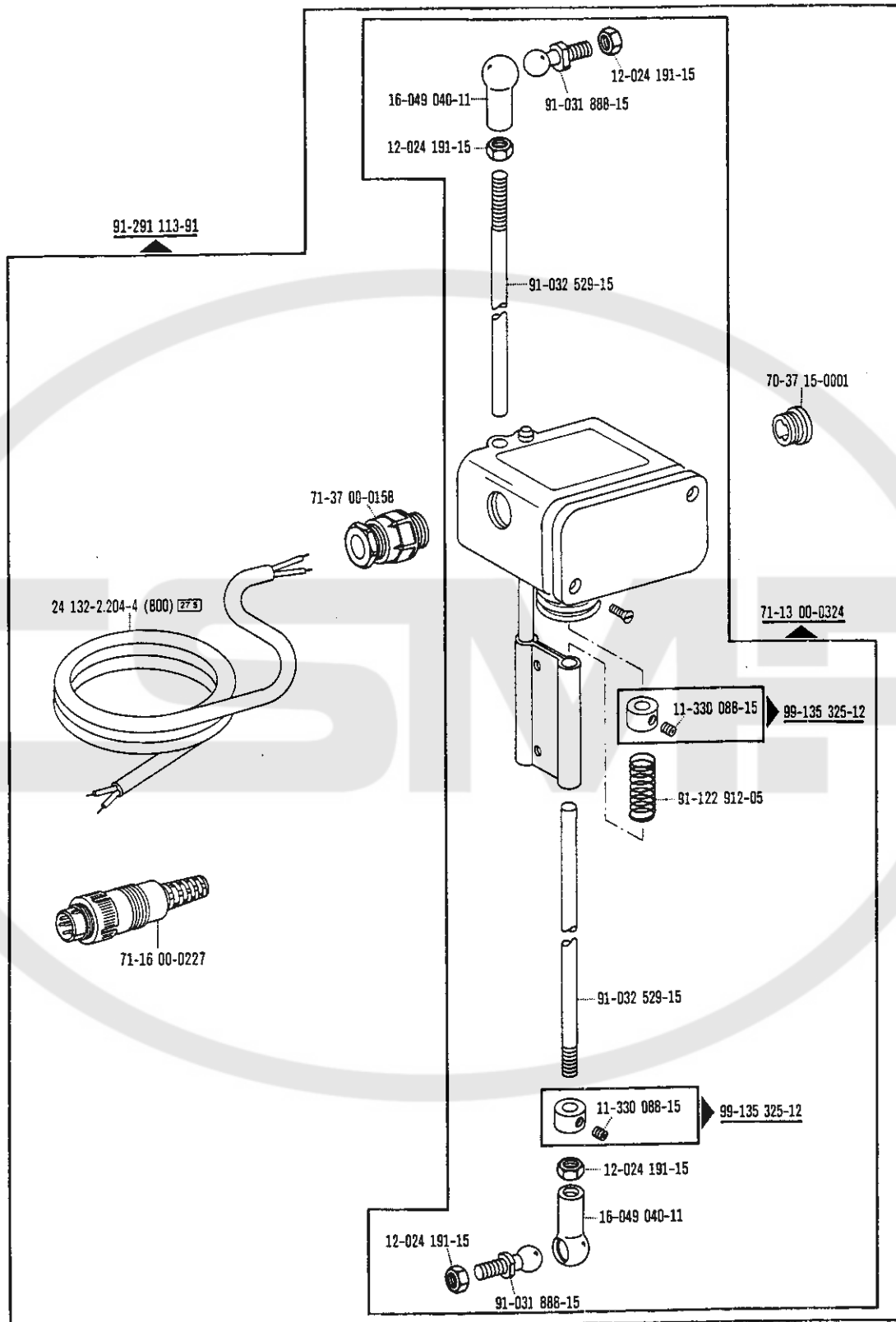
-771/..



☐ siehe Erläuterungen Register
 see explanations in section
 voir légende registre
 ver explicaciones del registro

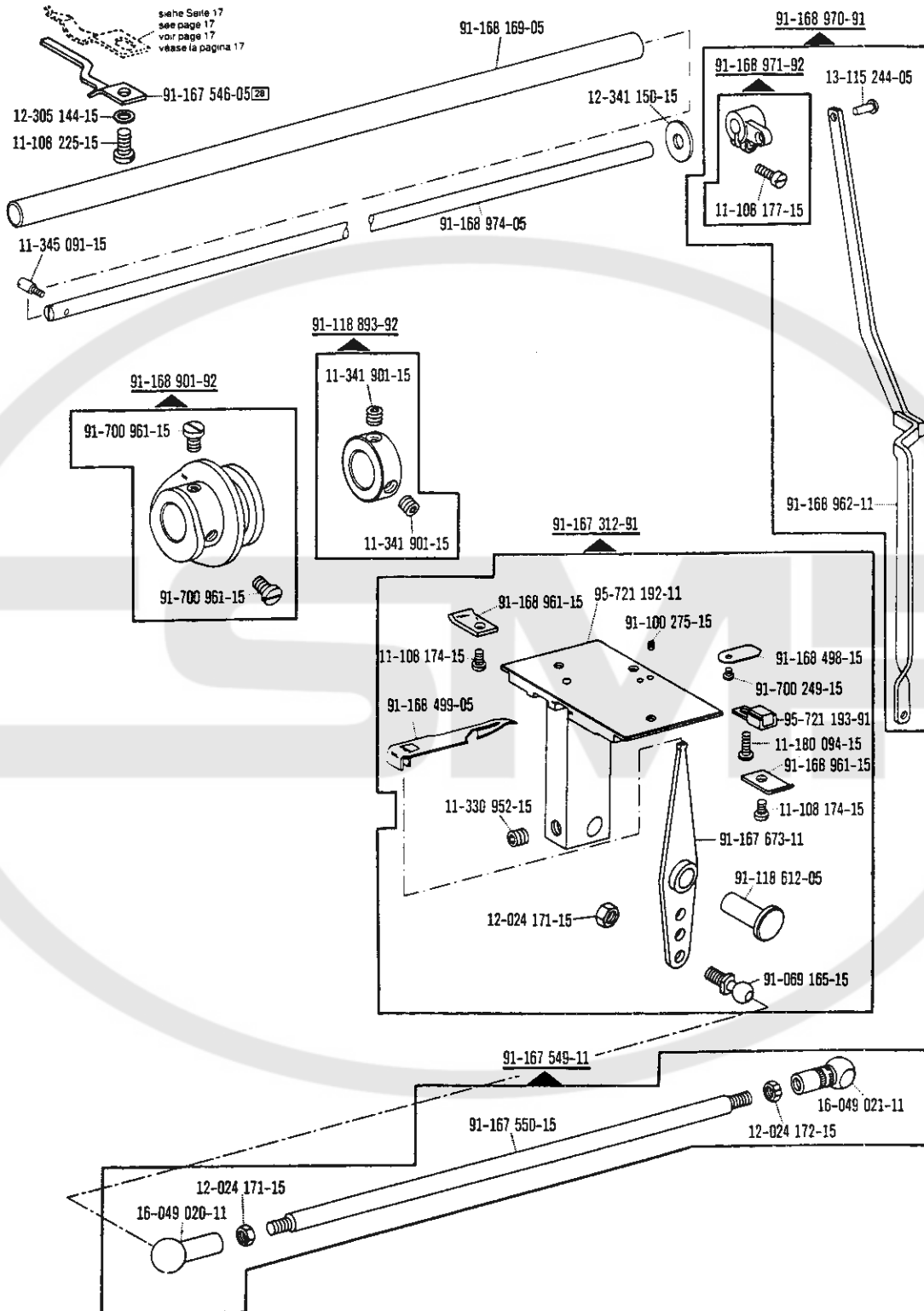
Unterschneideinrichtung
 Under-edge trimmer
 Dispositif à raser à couteau coupant d'en-dessous
 Dispositivo recortador

-771/04 zur - pour for - para PFAFF 939



Fadenabschneid-Einrichtung
 Thread trimmer
 Coupe-fil
 Cortahilos

-900/51 zur - pour
 for - para PFAFF 939

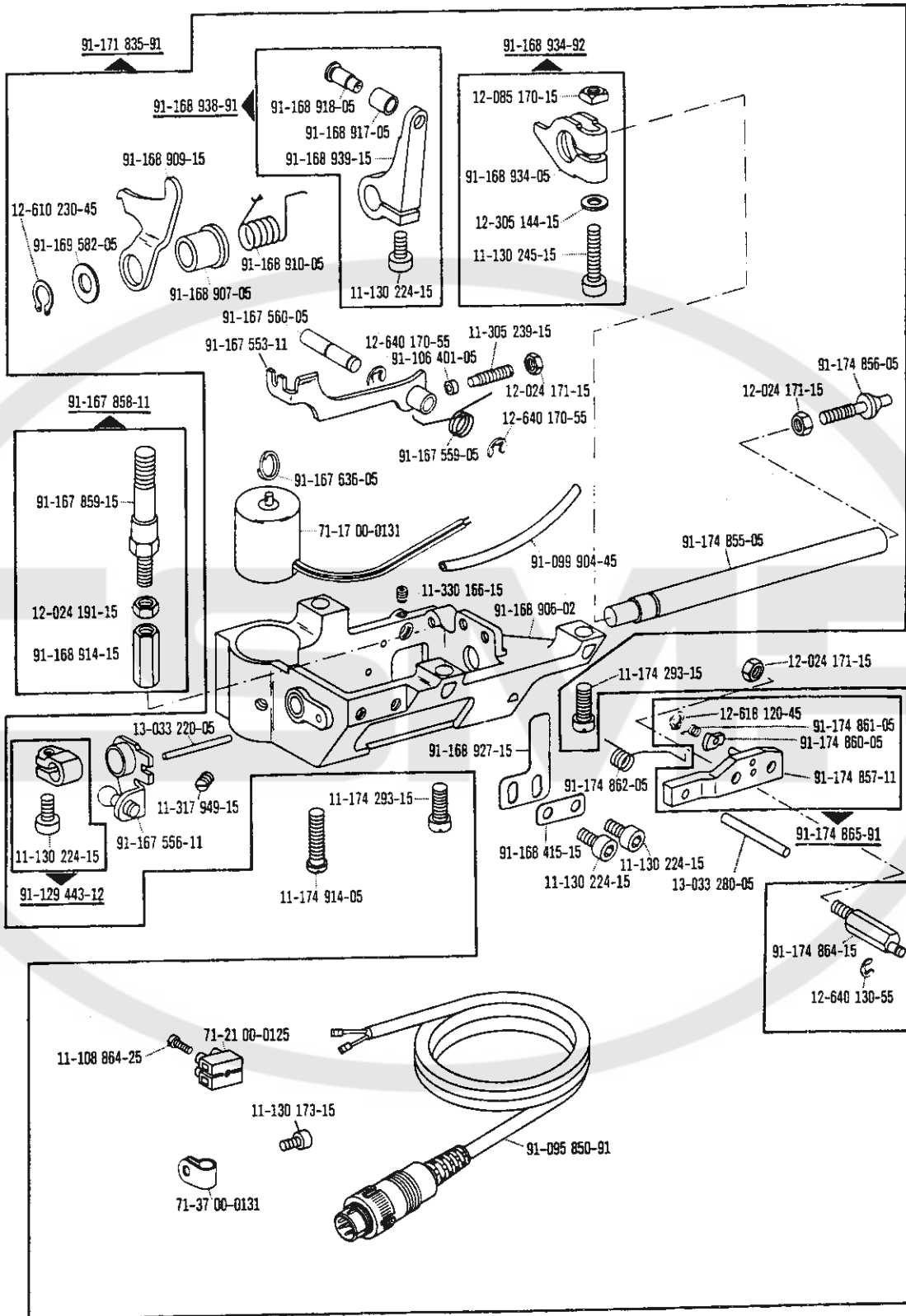


-900/...

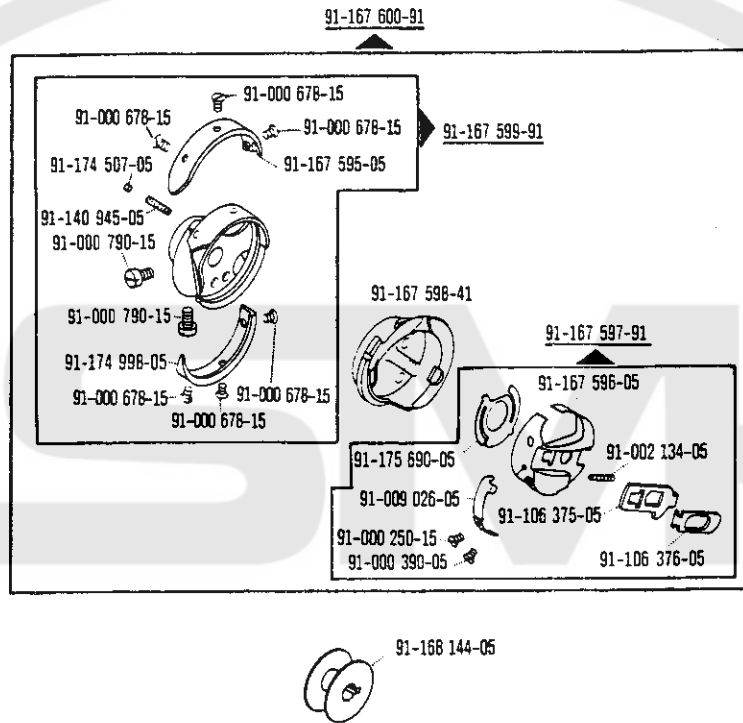
☐ siehe Erläuterungen Register A - B
 see explanations in section A - B
 voir légende registre A - B
 ver explicaciones del registro A - B

Fadenabschneid-Einrichtung
 Thread trimmer
 Coupe-fil
 Cortahilos

-900/51 zur - pour
 for - para PFAFF 939



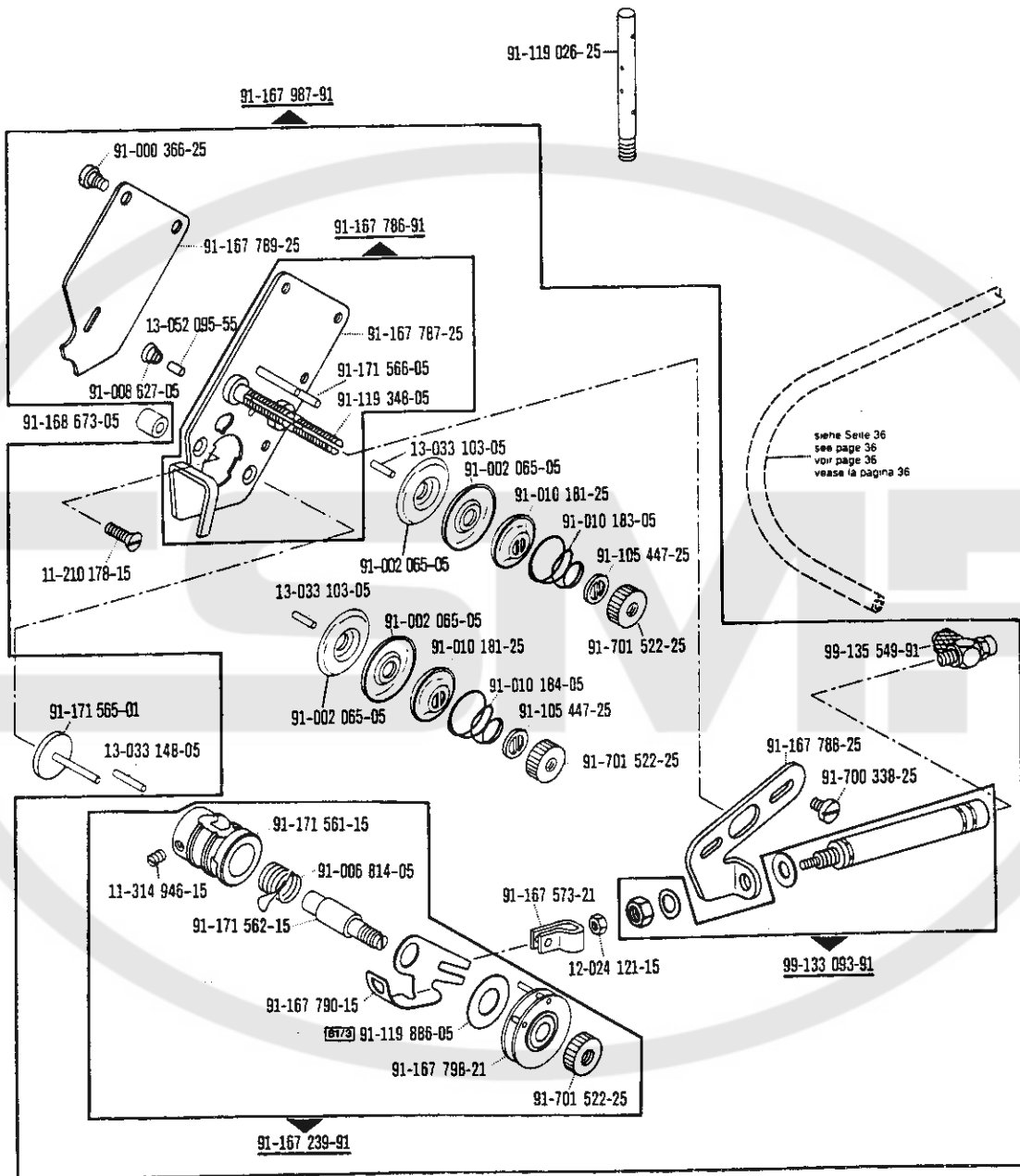
-900/..



Fadennachzieh-Einrichtung
 Thread pull-off mechanism
 Tire-fil
 Tirahilos auxilliar

-908/02 zur . pour
 for . para PFAFF 939

Wartungseinheit -925/03 erforderlich
 Conditioning unit -925/03 required
 Conditionneur d'air comprimé -925/03 nécessaire
 Requiere grupo acondicionador del aire comprimido -925/03



-908/...

siehe Seite 36
 see page 36
 voir page 36
 vease la pagina 36

☐ siehe Erläuterungen Register: A, B
 see explanations in section: A, B
 voir légende registre: A, B
 ver explicaciones del registro: A, B

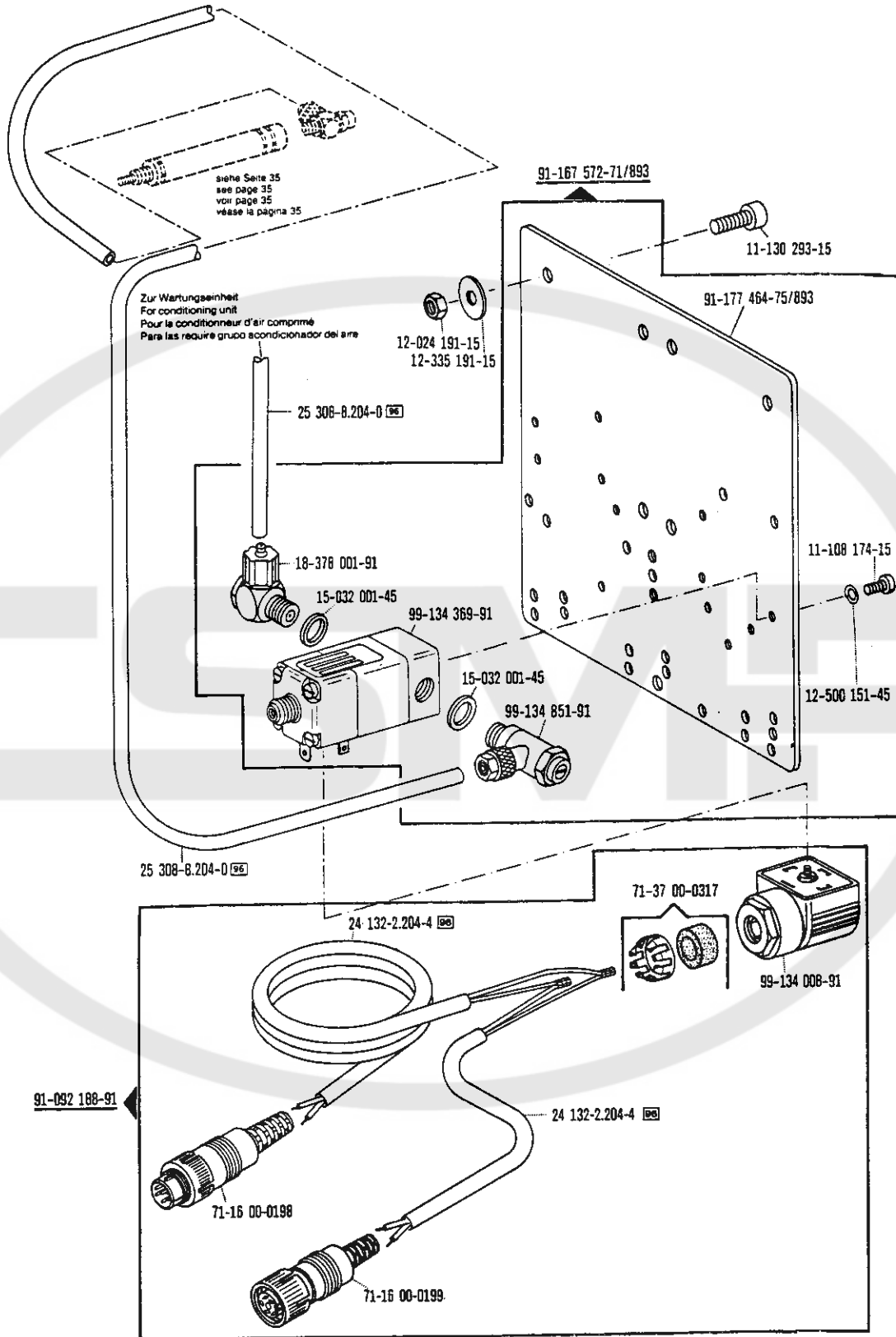
Fadennachzieh-Einrichtung
Thread pull-off mechanism
Tire-fil
Tirahilos auxiliar

-908/02

zur - pour
 for - para

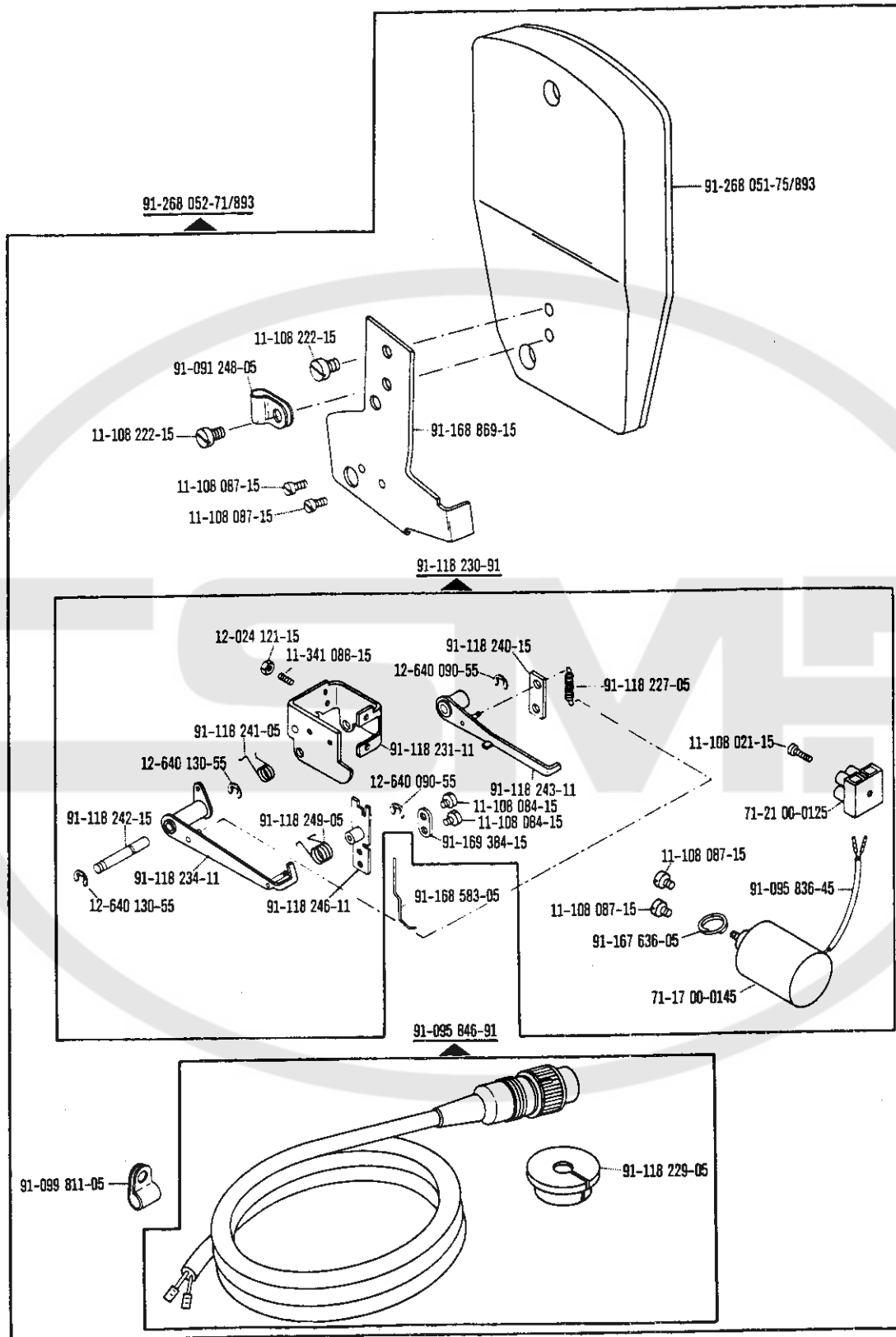
PFAFF 939

Wartungseinheit - 925/03 erforderlich
 Conditioning unit - 925/03 required
 Conditionneur d'air comprimé - 925/03 nécessaire
 Requiere grupo acondicionador del aire comprimido - 925/03



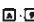



Fadenabstreif-Einrichtung
Thread wiper
Racleur de fil
Retirahilos

-909/03 zur · pour
for · para PFAFF 939

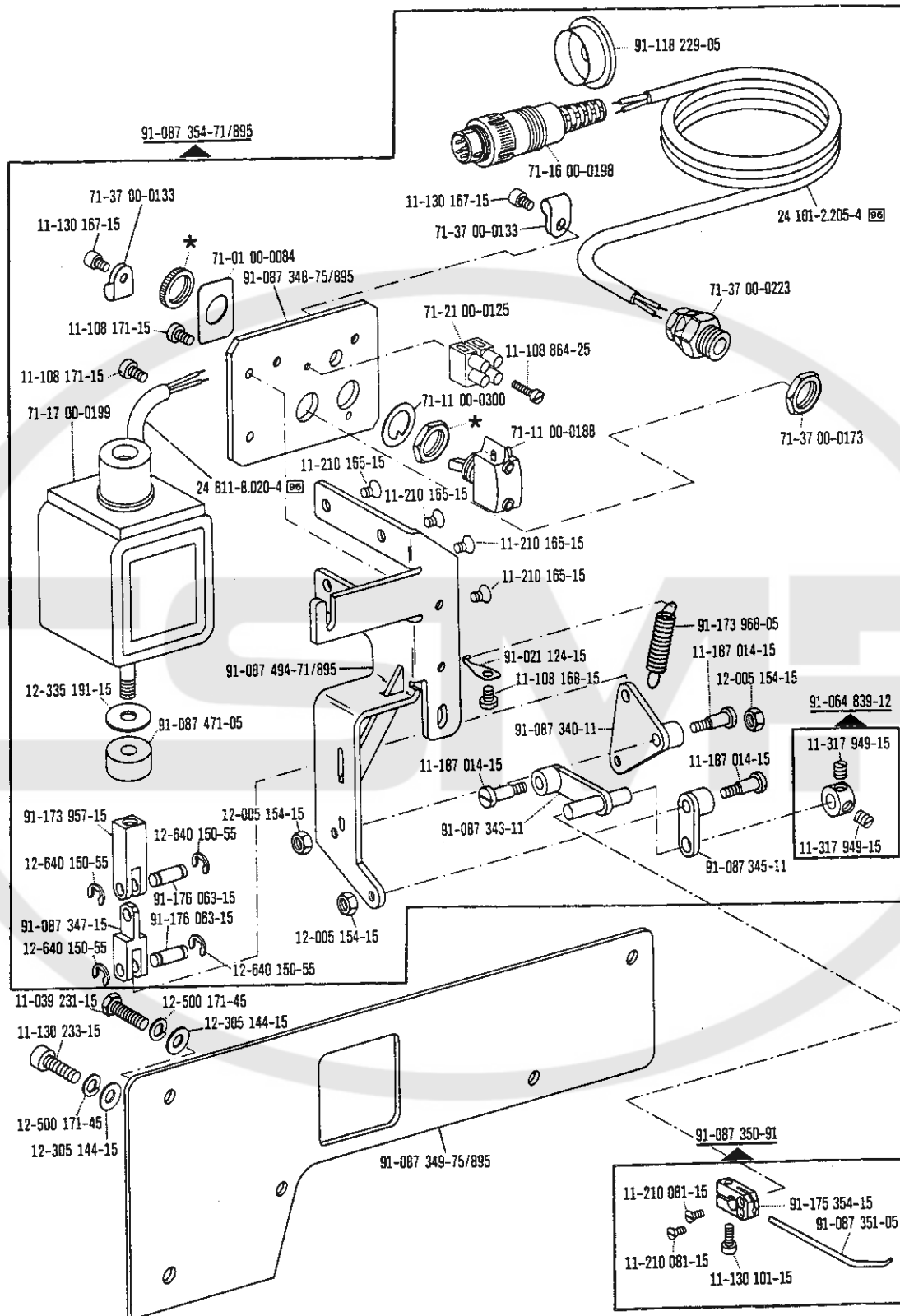


-909/..

☐ siehe Erläuterungen Register 
see explanations in section 
voir légende registre 
ver explicaciones del registro 

Fadenabstreif-Einrichtung
Thread wiper
Racleur de fil
Retirahilos

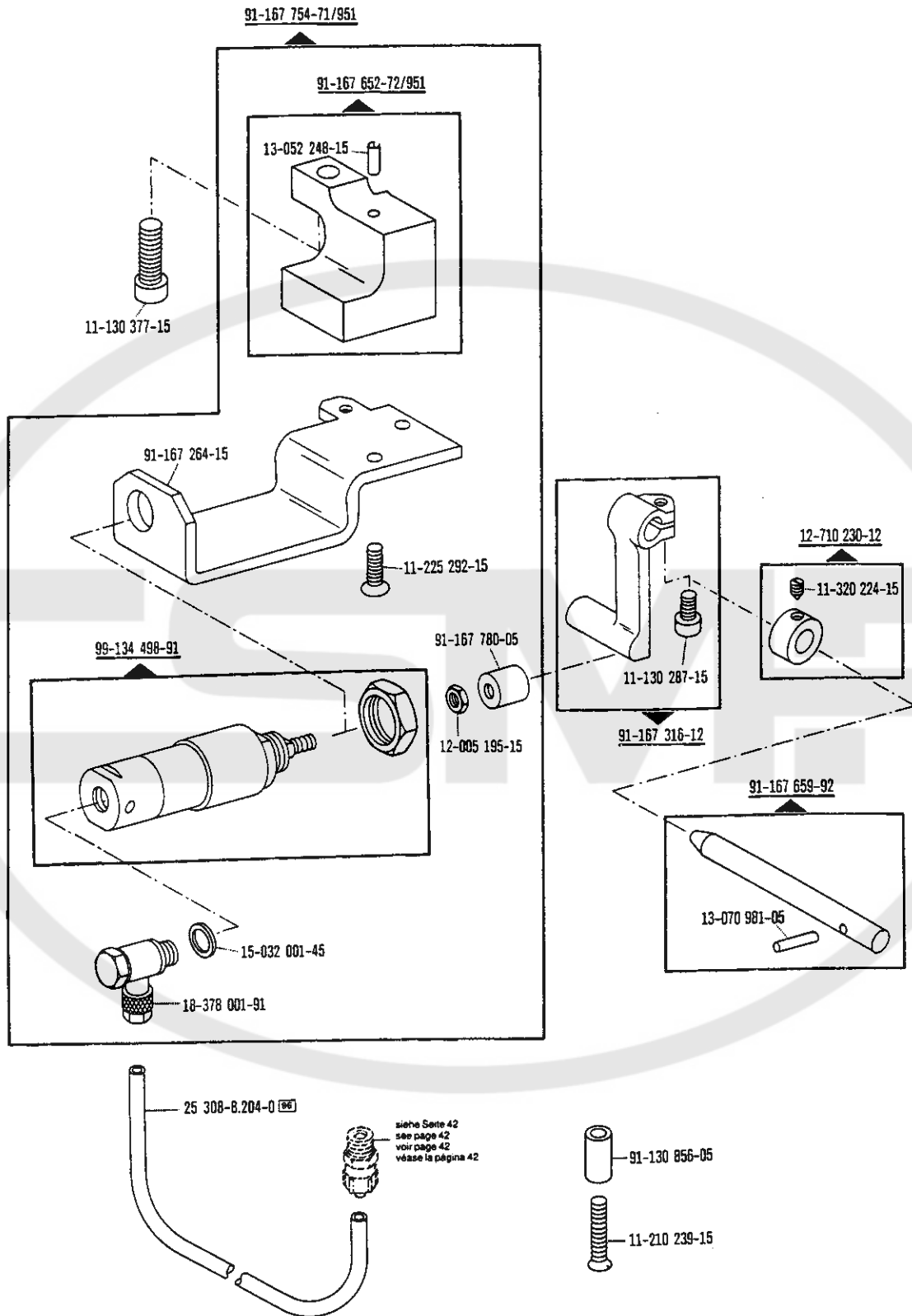
-909/04 zur / pour
for / para PFAFF 939



-909/

☐ siehe Erläuterungen Register
see explanations in section
voir légende registre
ver explicaciones del registro

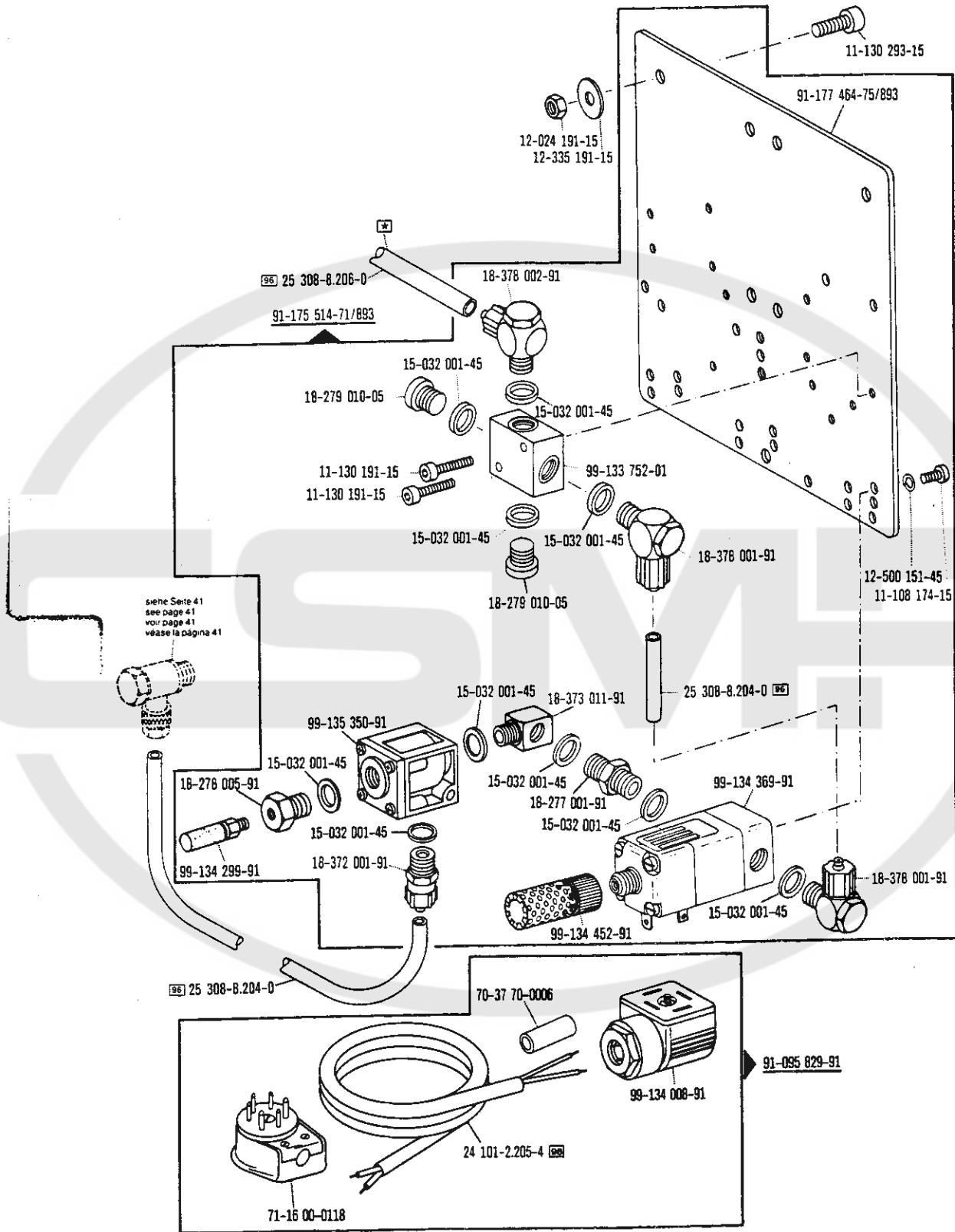
* In Nr. 71-11 00-0188 enthalten
in No. 71-11 00-0188 included
Est incluido en n° 71-11 00-0188
Está incluido en el N° 71-11 00-0188



Presserfuß-Automatik
Automatic presser foot lifter
Relève-pied automatique
Alzaprensateles

-910/04 zur - pour
for - para **PFAFF 939**

Wartungseinheit -925/03 erforderlich
Conditioning unit -925/03 required
Conditionneur d'air comprimé -925/03 nécessaire
Requiere grupo acondicionador del aire comprimido -925/03



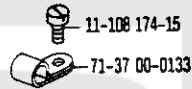
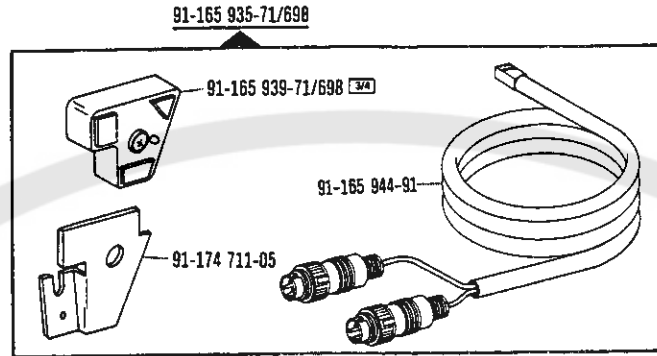
☐ Zur Wartungseinheit
For conditioning unit
Pour le conditionneur d'air comprimé
Para las require grupo acondicionador del aire

☐ siehe Erläuterungen Register
see explanations in section
voir legende registre
ver explicaciones del registro

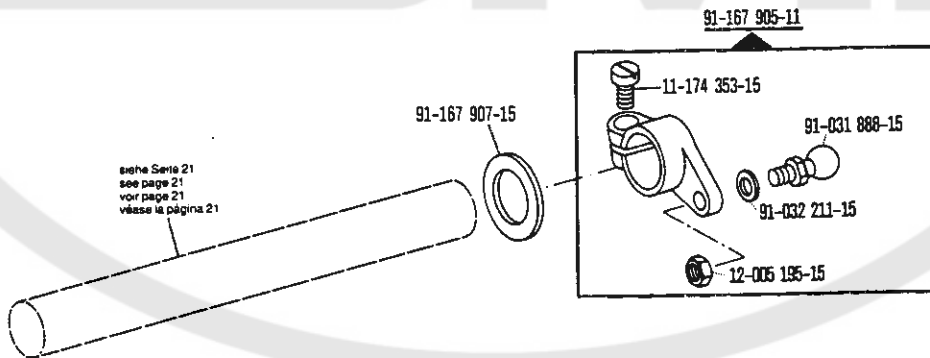
Verriegelungs-Einrichtung
Backtacking mechanism
Dispositif à points d'arrêt
Rematador

-911/35*) zur - pour
 for - para PFAFF 939

Wartungseinheit -925/03 erforderlich
 Conditioning unit -925/03 required
 Conditionneur d'air comprimé -925/03 nécessaire
 Requiere grupo acondicionador del aire comprimido -925/03



-911/...



siehe Seite 21
 see page 21
 voir page 21
 véase la página 21

☐ siehe Erläuterungen Register
 see explanations in section
 voir légende registre
 ver explicaciones del registro

*) Beinhaltet: Presserfuß-Automatik -910/04
 With automatic presser foot lifter -910/04
 Relève-pied compns. -910/04
 Alzaprensateelas automatico -910/04

Verriegelungs-Einrichtung
Backtacking mechanism
Dispositif à points d'arrêt
Rematador

-911/35*)

zur - pour
 für - para

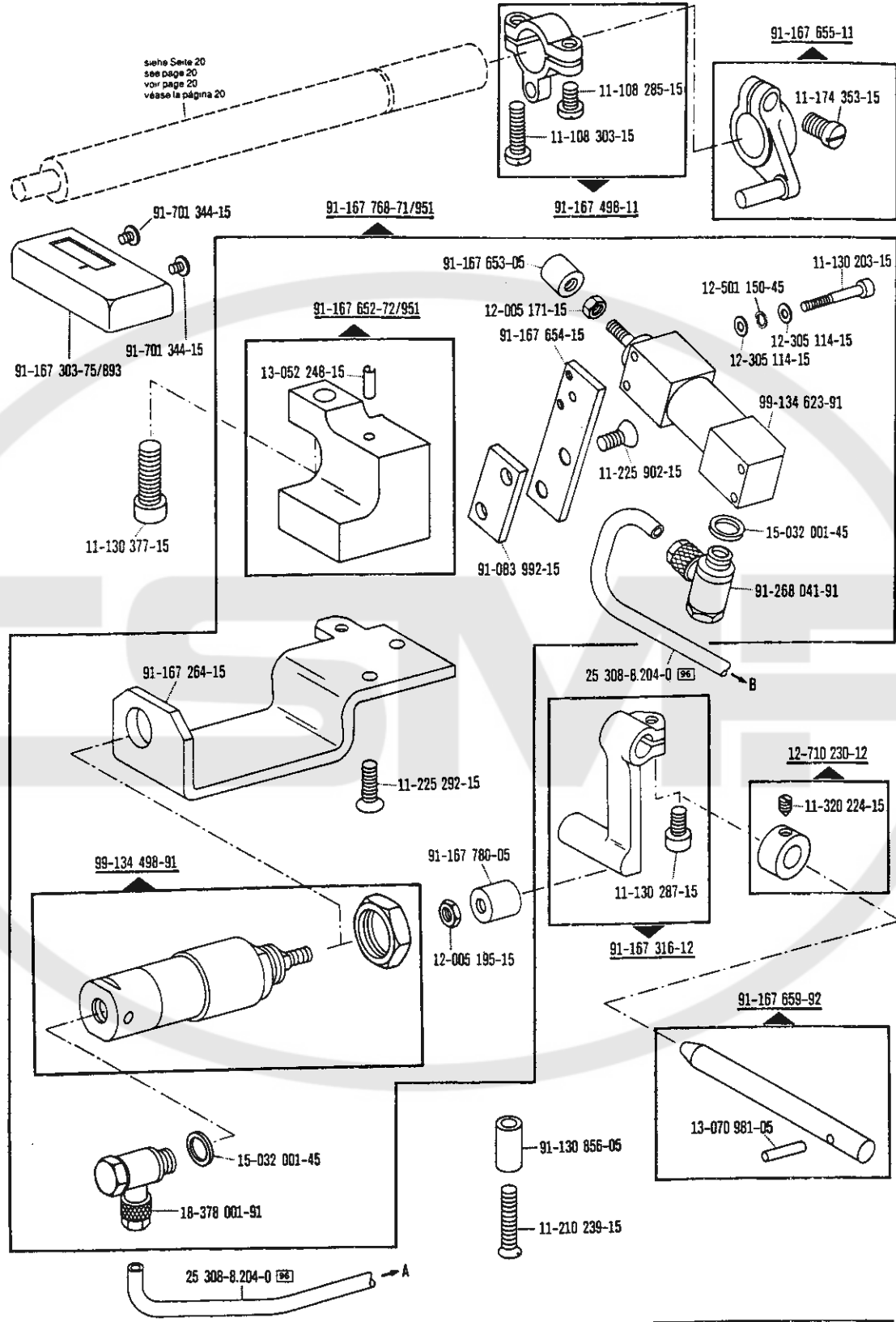
PFAFF 939

Wartungseinheit -925/03 erforderlich

Conditioning unit -925/03 required

Conditionneur d'air comprimé -925/03 nécessaire

Requiere grupo acondicionador del aire comprimido -925/03



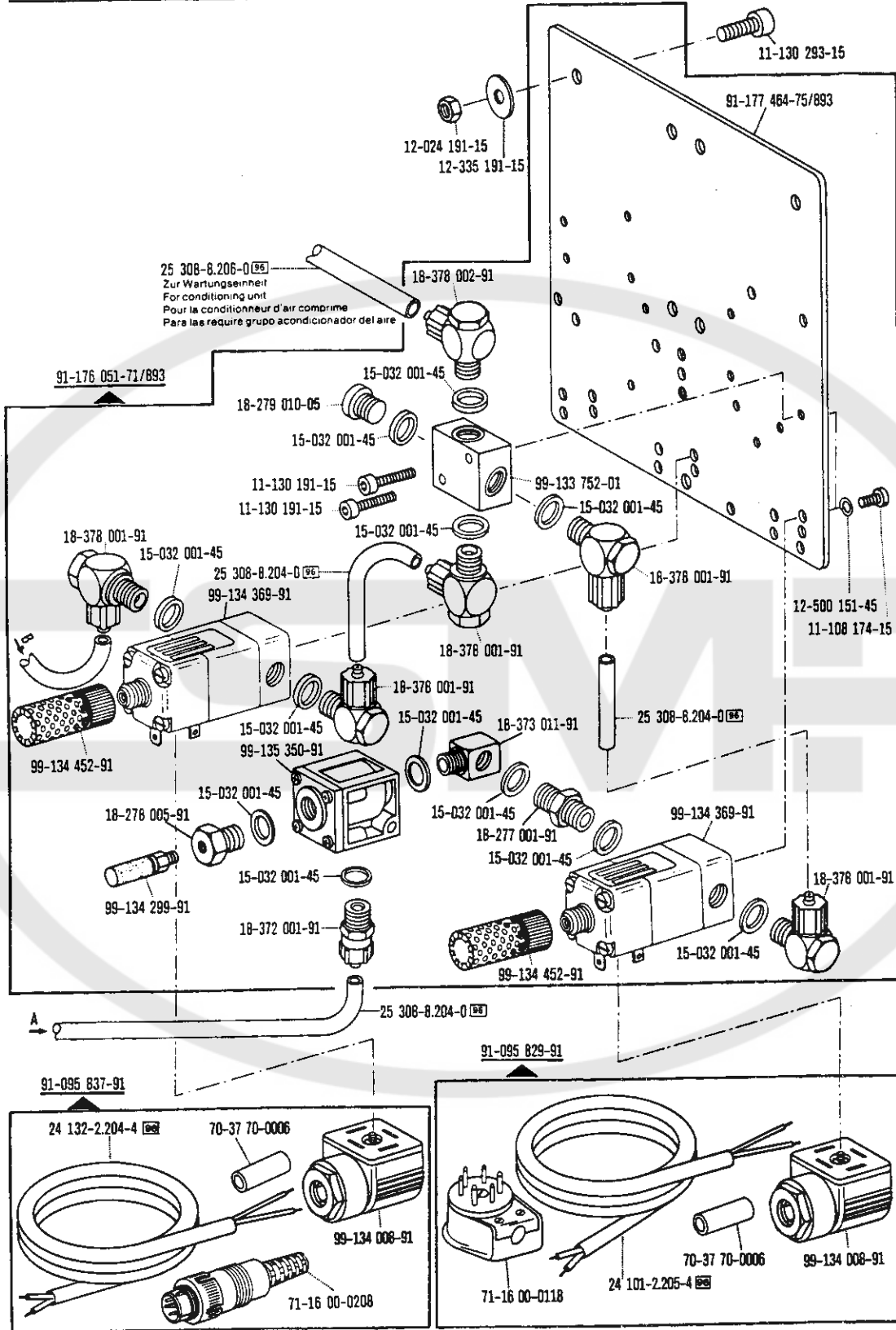
*) Beinhaltet Presserfuß-Automatik -910/04
 With automatic presser foot lifter -910/04
 Relève-pied compris -910/04
 Alzaprensateñas automático -910/04

☐ siehe Erläuterungen Register A, B
 see explanations in section A, B
 voir légende registre A, B
 ver explicaciones del registro A, B

Verriegelungs-Einrichtung
Backtacking mechanism
Dispositif à points d'arrêt
Rematador

-911/35*) zur - pour
 for - para **PFAFF 939**

Wartungseinheit -925/03 erforderlich
 Conditioning unit -925/03 required
 Conditionneur d'air comprimé -925/03 nécessaire
 Requiere grupo acondicionador del aire comprimido -925/03



-911/

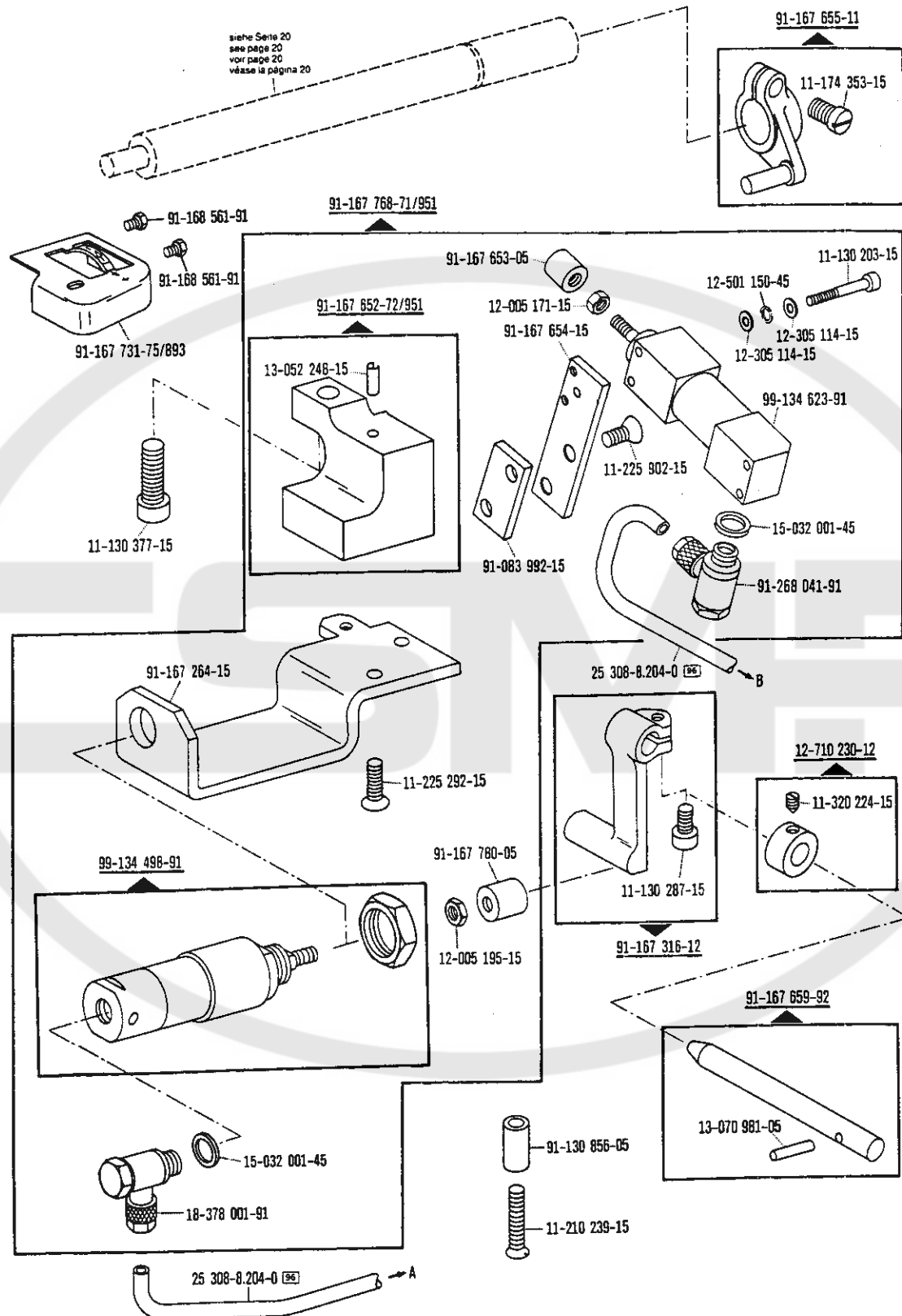
☐ siehe Erläuterungen Register
 see explanations in section
 voir légende registre
 ver explicaciones del registro

*) Beinhalter: Presserfuß-Automatik -910/04
 With automatic presser foot lifter -910/04
 Releve-pied compris -910/04
 Alzapuntas automático -910/04

Stichverdichtungs-Einrichtung
 Stitch condensation mechanism
 Rétrécisseur de points
 Condensador de puntadas

-917/06*) zur - pour
 for - para PFAFF 939

Wartungseinheit -925/03 erforderlich
 Conditioning unit -925/03 required
 Conditionneur d'air comprimé -925/03 nécessaire
 Requiere grupo acondicionador del aire comprimido -925/03



☐ siehe Erläuterungen Register A-19
 see explanations in section A-19
 voir légende registre A-19
 ver explicaciones del registro A-19

*) Beinhaltet Presserfuß-Automatik -910/04
 With automatic presser foot lifter -910/04
 Releve-pied compris. -910/04
 Aizaprensataelas automatico -910/04

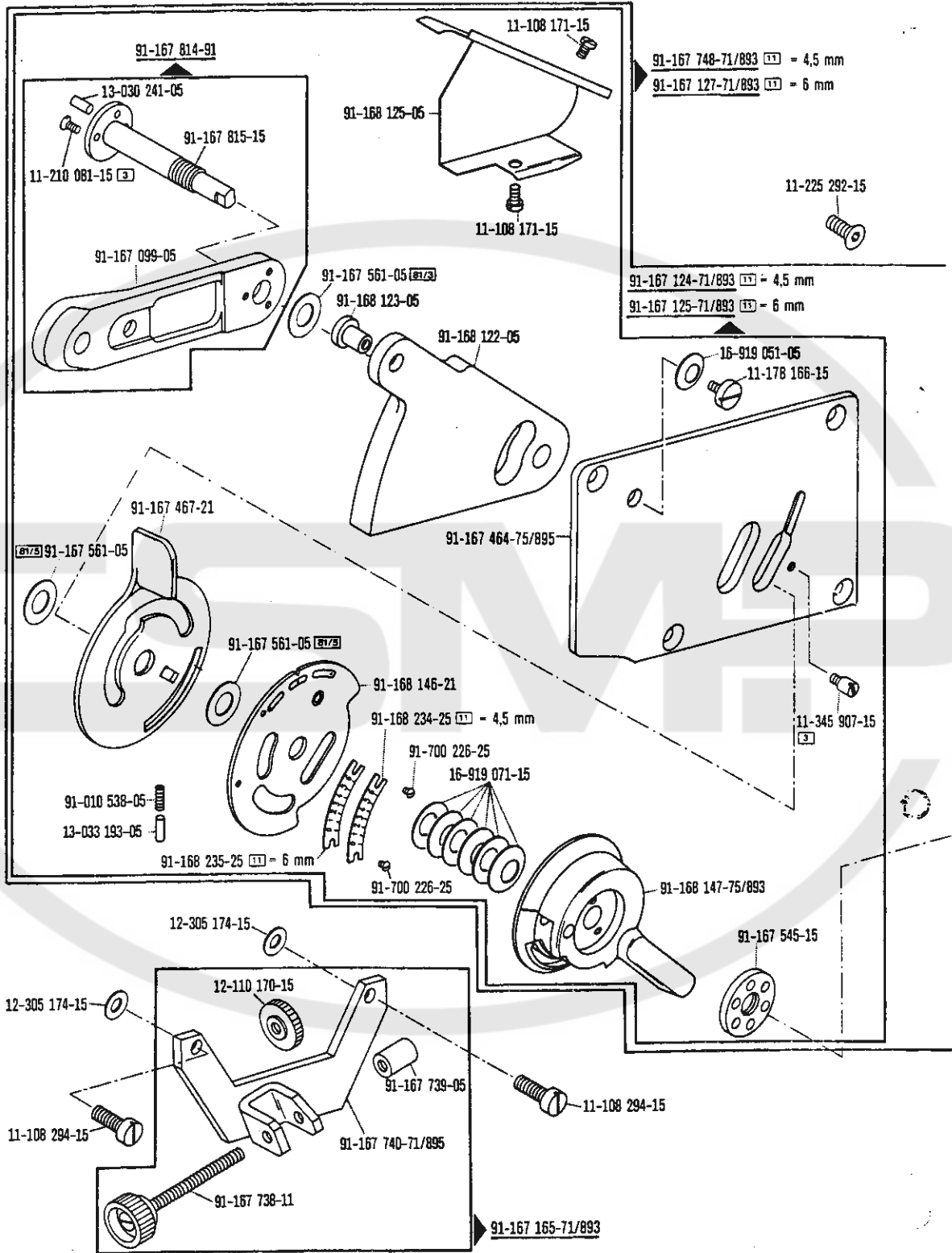
Stichverdichtungs-Einrichtung
 Stitch condensation mechanism
 Rétrécisseur de points
 Condensador de puntadas

-917/06*)

zur - pour
 for - para

PAFF 939

Wartungseinheit -925/03 erforderlich
 Conditioning unit -925/03 required
 Conditionneur d'air comprimé -925/03 nécessaire
 Requiere grupo acondicionador del aire comprimido -925/03



*) Bernhetel Presserfuß-Automatik -910/04
 With automatic presser foot lifter -910/04
 Relève-pied compris -910/04
 Alzapuntadas automático -910/04

☐ siehe Erläuterungen Register [A] [B]
 see explanations in section [A] [B]
 voir légende registre [A] [B]
 ver explicaciones del registro [A] [B]

Stichverdichtungs-Einrichtung
 Stitch condensation mechanism
 Rétrécisseur de points
 Condensador de puntadas

-917/06*)

zur - pour
 for - para

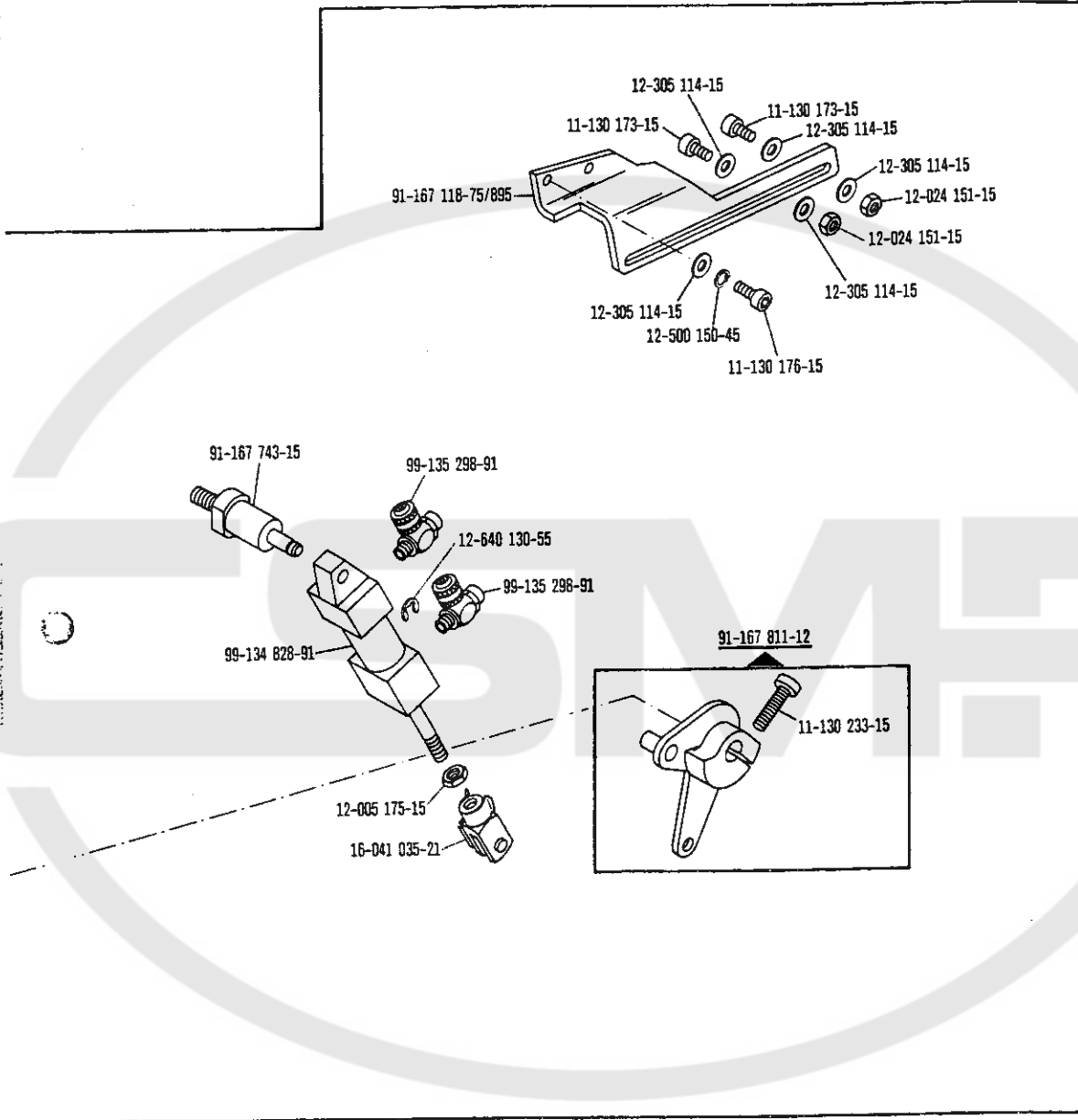
PFAFF 939

Wartungseinheit -925/03 erforderlich

Conditioning unit -925/03 required

Conditionneur d'air comprimé -925/03 nécessaire

Requiere grupo acondicionador del aire comprimido -925/03



-917/..

☐ siehe Erläuterungen Register A-10
 see explanations in section A-10
 voir légende registre A-10
 ver explicaciones del registro A-10

*) Beinhebel Presserfuß-Automatik -910/04
 With automatic presser foot lifter -910/04
 Relève-pied compris -910/04
 Alzapuntas automático -910/04

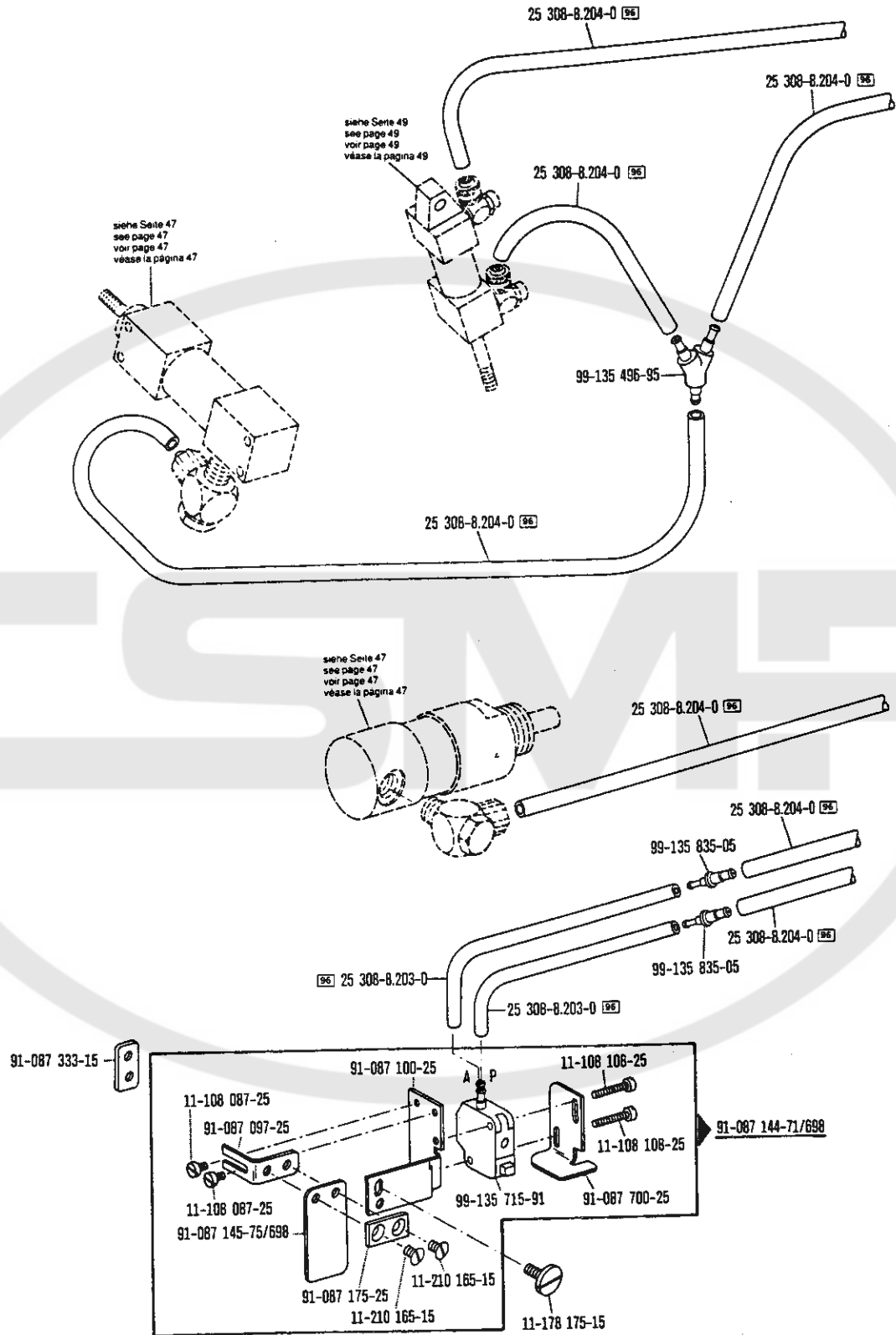
Stichverdichtungs-Einrichtung
 Stitch condensation mechanism
 Rétrécisseur de points
 Condensador de puntadas

-917/06*)

zur - pour
 for - para

PFAFF 939

Wartungseinheit -925/03 erforderlich
 Conditioning unit -925/03 required
 Conditionneur d'air comprimé -925/03 nécessaire
 Requiere grupo acondicionador del aire comprimido -925/03



*) Beinhaltet Presserfuß-Automatik -910/04
 With automatic presser foot lifter -910/04
 Réleve-pied compris -910/04
 Alzapuntas automático -910/04

☐ siehe Erläuterungen Register A-1-96
 see explanations in section A-1-96
 voir légende registre A-1-96
 ver explicaciones del registro A-1-96

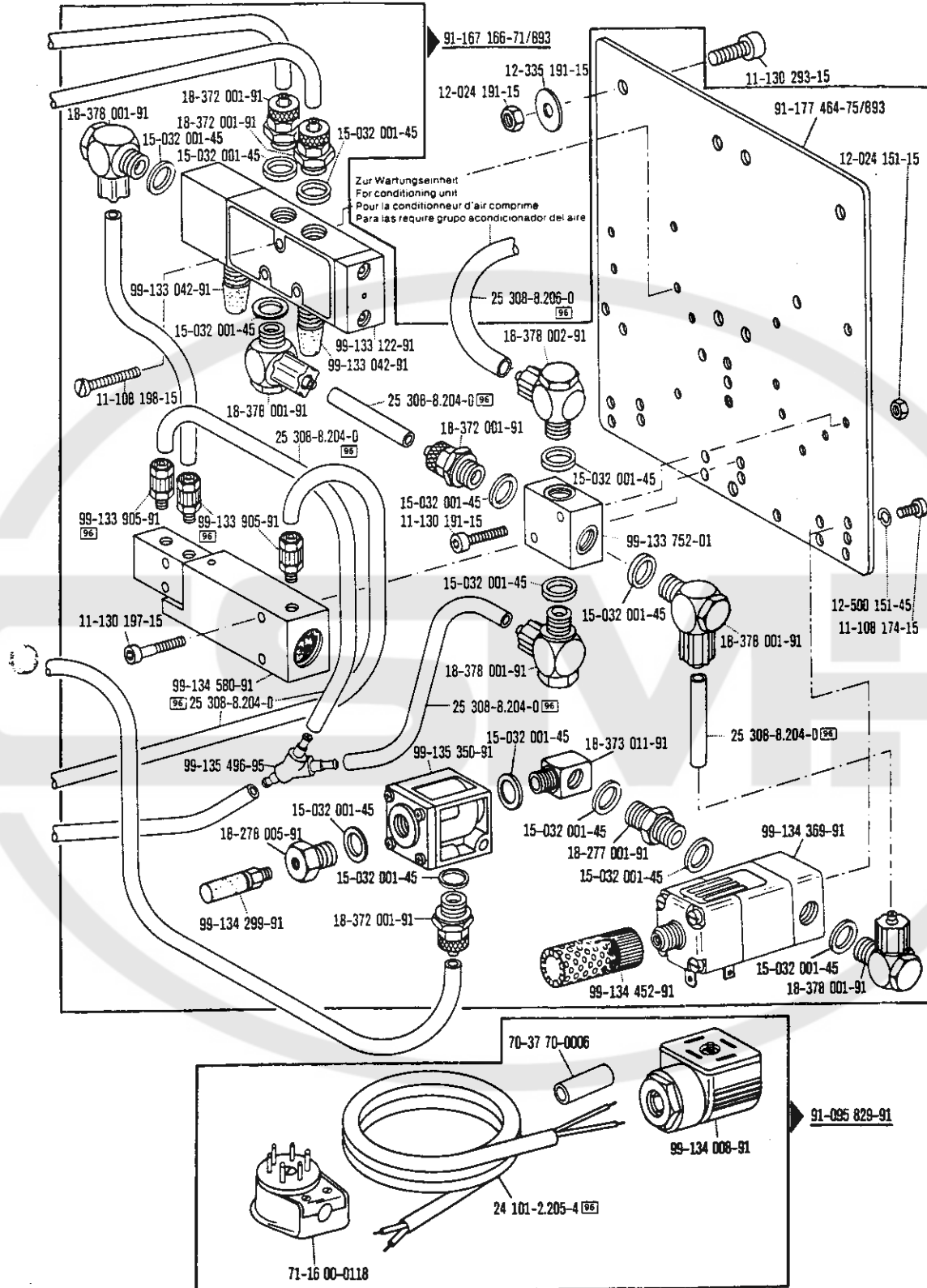
Stichverdichtungs-Einrichtung
 Stitch condensation mechanism
 Rétrécisseur de points
 Condensador de puntadas

-917/06*)

zur - pour
 for - para

PFAFF 939

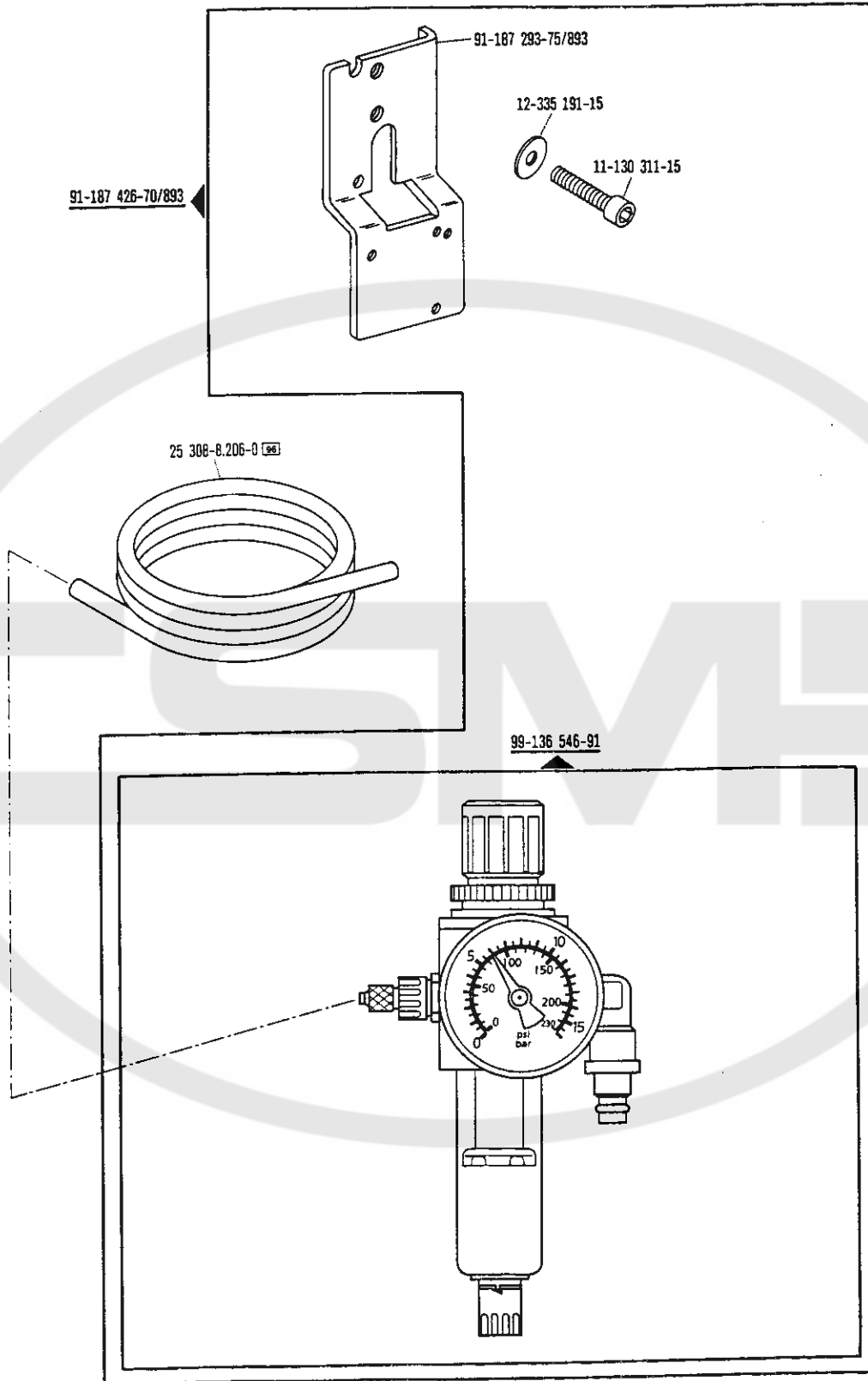
Wartungseinheit -925/03 erforderlich
 Conditioning unit -925/03 required
 Conditionneur d'air comprimé -925/03 nécessaire
 Requiere grupo acondicionador del aire comprimido -925/03



-917/...

☐ siehe Erläuterungen Register
 see explanations in section
 voir légende registre
 ver explicaciones del registro

*) Beinhaltet Presserfuß-Automatik -910/04
 With automatic presser foot lifter -910/04
 Relève-pied compris -910/04
 Alzapuntas automático -910/04

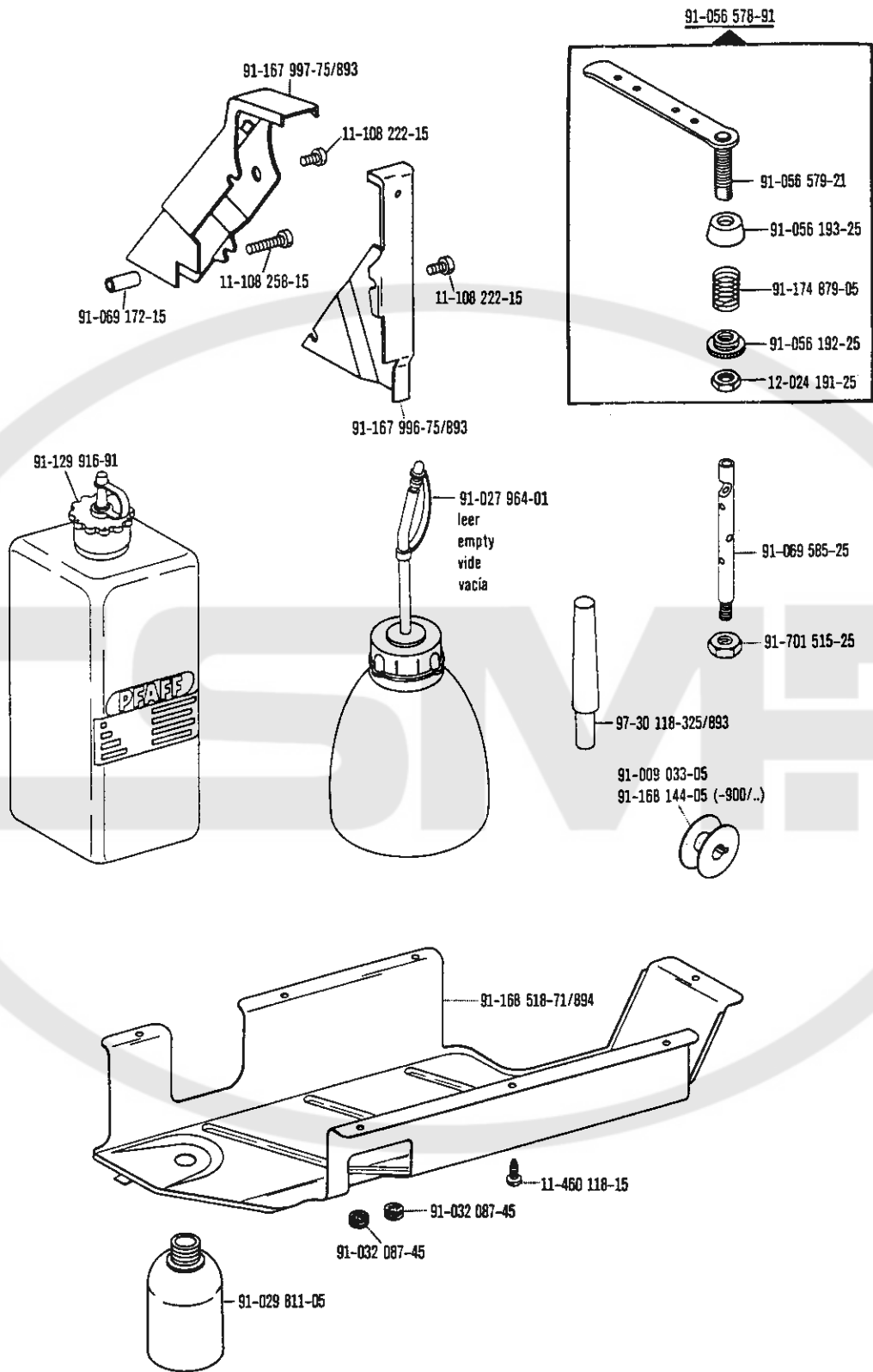


-925/...

□ siehe Erläuterungen Register **A** - **B**
 see explanations in section **A** - **B**
 voir légende registre **A** - **B**
 ver explicaciones del registro **A** - **B**

Zubehörteile
 Accessory parts
 Accessoires
 Accesorios

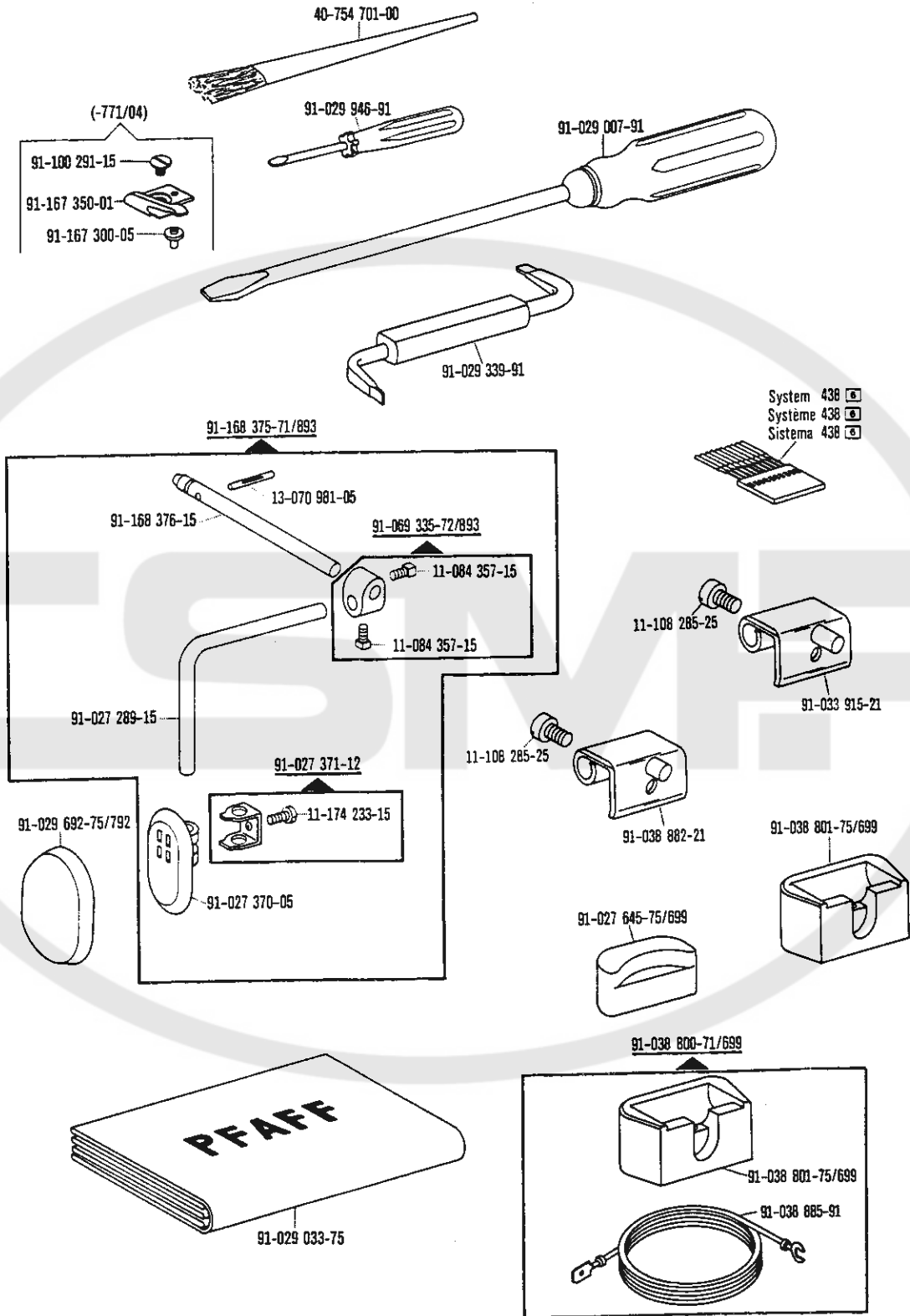
zur - pour
 for - para PFAFF 939



☐ siehe Erläuterungen Register [A] [B]
 see explanations in section [A] [B]
 voir légende registre [A] [B]
 ver explicaciones del registro [A] [B]

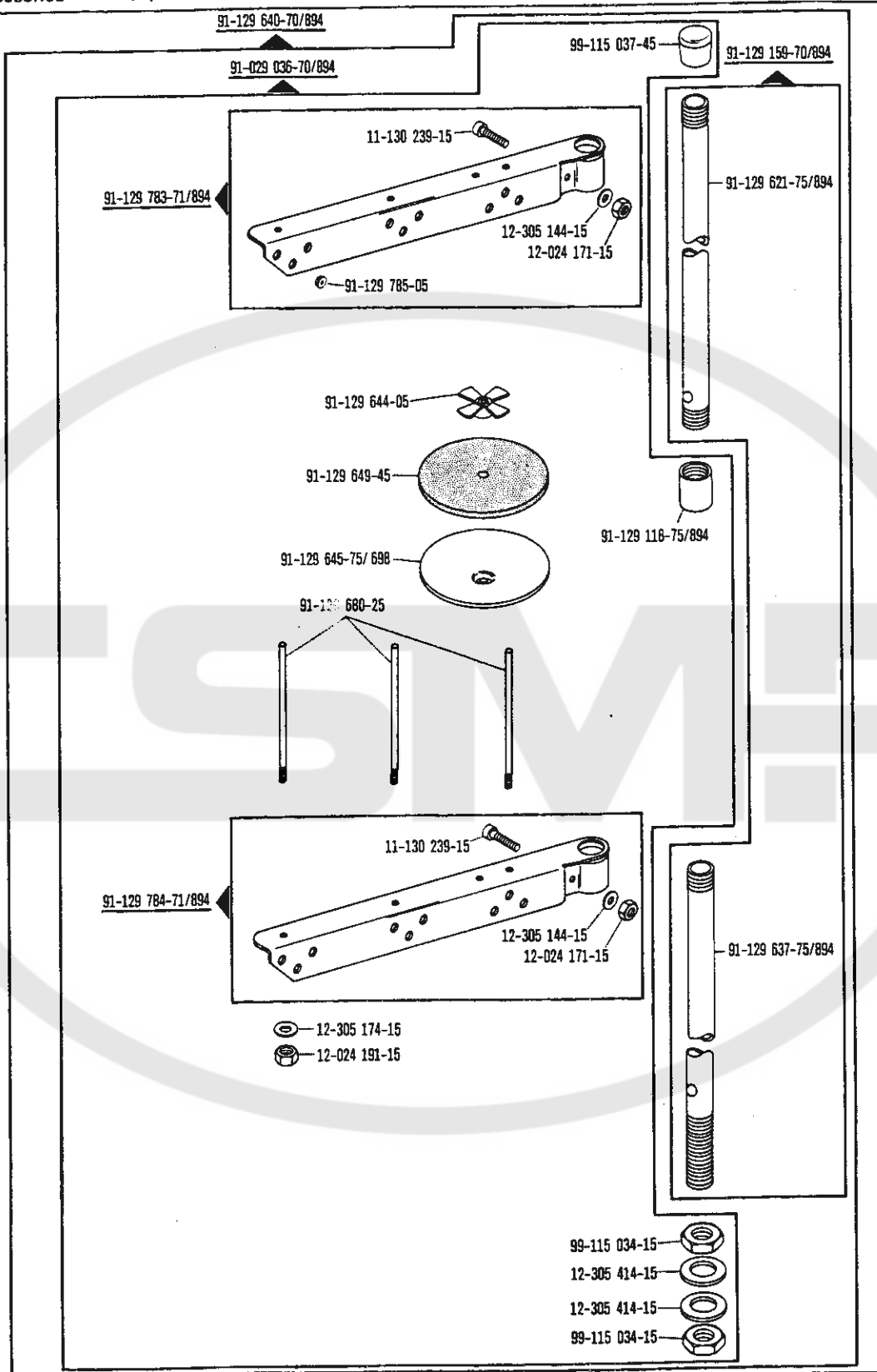
Zubehörteile
 Accessory parts
 Accessoires
 Accesorios

zur - pour
 for - para PFAFF 939

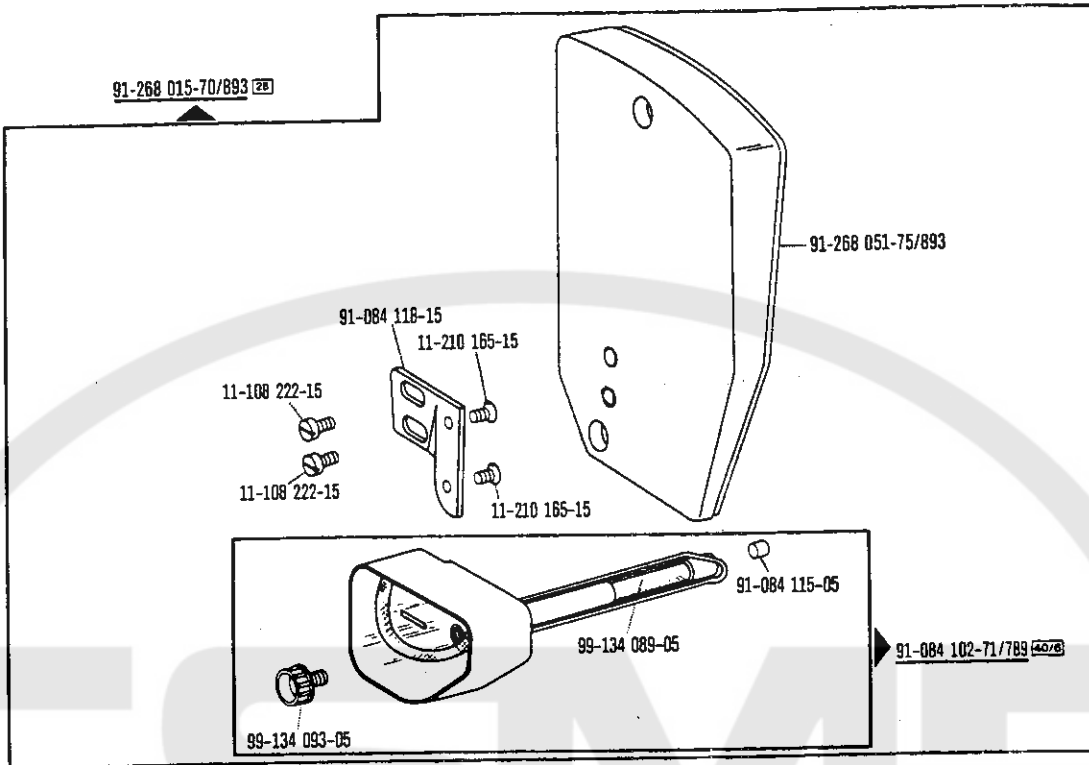


Zubehörteile
 Accessory parts
 Accessoires
 Accesorios

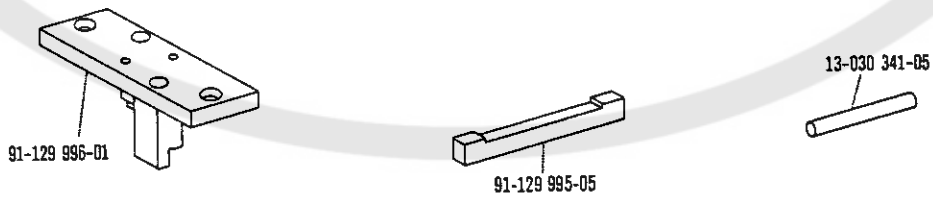
zur - pour
 for - para PFAFF 939



☐ siehe Erläuterungen Register [A]-[B]
 see explanations in section [A]-[B]
 voir légende registre [A]-[B]
 ver explicaciones del registro [A]-[B]



Einstellehren
 Adjustment gauges
 Calibres
 Calibres de ajuste zur - pour
 for - para PFAFF 939



Schmiermittel
 Lubricants
 Lubrifiants
 Lubricantes PFAFF 939

Öl Oil Huile Aceite	Mittelpunkts- Viskosität bei: Mean viscosity at: Viscosité moyenne à: Viscosidad media a:		Dichte bei: Density of: Densité à: Densidad a:		Bestellnummer für Behälter mit: Part number for can with: Numéro de commande pour récipients avec: Número de pedido para recipientes con:		
	°C	mm ² /s	°C	g/cm ³ (g/ml)	1 Liter 1 Litre 1 Litro	5 Liter 5 Litre 5 Litros	10 Liter 10 Litre 10 Litros
280-1-120 105	40	10,0	15	0,874	91-027 975-91		
						91-027 976-91	
							91-027 977-91
280-1-120 144	40	22,0	15	0,865	91-129 917-91		
						91-129 919-91	
							91-129 920-91
280-1-120 217			21	0,810	91-129 941-91		

Fett Grease Graisse Grasa	Penetration Penetration Pénétration Penetración	Tropfpunkt Drip-point Point de suintement Punto de goteo	Bestellnummer für Behälter mit: Part number for can with: Numéro de commande pour récipients avec: Número de pedido para recipientes con:		
			mm/10	°C	0,25 kg
280-1-120 199	400-430	160			280-1-120 199
280-1-120 205					280-1-120 205
280-1-120 247	220-250	185			280-1-120 247